



**Spannband-Spannring  
für  
Elastomerdichtungen,  
Aluminium ADC  
12/Stahl, DN 32-40 ISO-  
KF**

---



**PFEIFFER** 

# Spannband-Spannring

PFEIFFER ➤

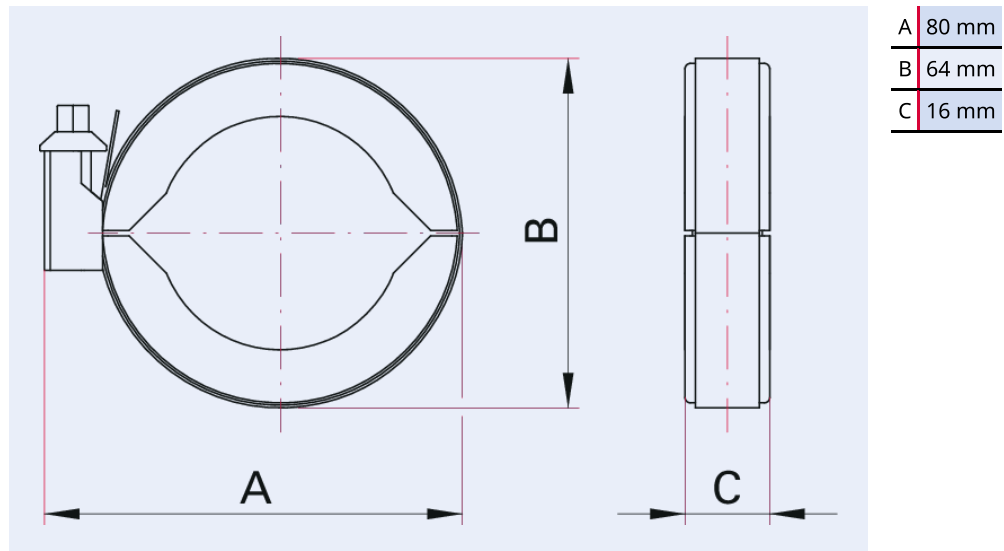


Abbildung ähnlich

## Spannband-Spannring für Elastomerdichtungen, Aluminium ADC 12/Stahl, DN 32-40 ISO-KF

- Geeignet für den Einsatz mit Elastomerdichtungen
- Kompakte Bauweise
- Schraube: Außensechskant, Schlüsselweite 7 mm
- Nicht für die Montage von Turbopumpen geeignet! Die in den jeweiligen Betriebsanleitungen beschriebenen Befestigungsmittel verwenden.

### Maßbild



<b>Technische Daten</b>	<b>Spannband-Spannring für Elastomerdichtungen, Aluminium ADC 12/Stahl, DN 32-40 ISO-KF</b>
Überdruck max.	500 hPa
Temperaturbereich	0 – 100 °C
Überdruck max.	500 hPa   375 Torr   500 mbar
Anschlussflansch	DN 32 – DN 40 ISO-KF
Material	Aluminium ADC 12 / Stahl
Temperaturbereich max.	100 °C   212 °F   373,15 K
Temperaturbereich min.	0 °C   32 °F   273,15 K

<b>Bestellnummer</b>	<b>Spannband-Spannring für Elastomerdichtungen, Aluminium ADC 12/Stahl, DN 32-40 ISO-KF</b>
Spannband-Spannring für Elastomerdichtungen, Aluminium ADC 12/Stahl, DN 32-40 ISO-KF	110BSB040

**Sie suchen eine optimale Vakuumlösung?  
Sprechen Sie uns an:**

**Pfeiffer Vacuum Components & Solutions GmbH Germany  
T +49 551 99963-0  
info-cs@pfeiffer-vacuum.com**

**Oder scannen Sie den Barcode, um unsere Webseite zu besuchen:**



[https://vacuum-shop.com/shop/de\\_DE/](https://vacuum-shop.com/shop/de_DE/)



Irrtümer und/oder Änderungen vorbehalten. - 14.05.2025

**Folgen Sie uns auf Social Media  
#pfeiffervacuum**



[www.pfeiffer-vacuum.com](http://www.pfeiffer-vacuum.com)

**PFEIFFER** 