



**Zwischenstück,  
Edelstahl 304L,  
DN 160 CF**



**PFEIFFER** 

# Zwischenstück

PFEIFFER 

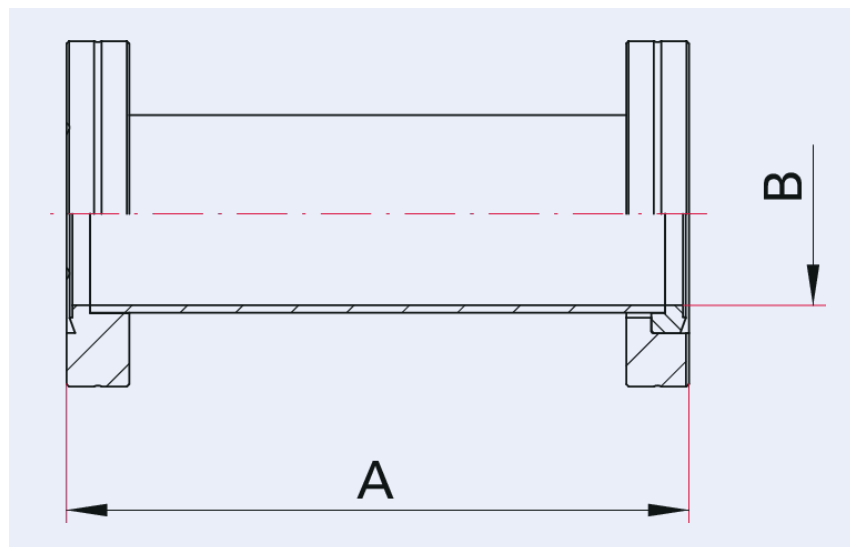


Abbildung ähnlich

## Zwischenstück, Edelstahl 304L, DN 160 CF

- Eine Seite fest, andere Seite drehbar
- Oberfläche Rohre: glasperfeingestrahlt (geschliffen auf Anfrage)
- Andere Flansch- und Rohrmaterialien auf Anfrage
- Andere Längen und Rohrabmessungen auf Anfrage

## Maßbild



A	334 mm
B	153 mm

<b>Technische Daten</b>	<b>Zwischenstück, Edelstahl 304L, DN 160 CF</b>
Temperaturbereich	196 – 300 °C
Dichtheit	1 · 10 <sup>-11</sup> Pa m <sup>3</sup> /s   7,5 · 10 <sup>-11</sup> Torr l/s   1 · 10 <sup>-10</sup> mbar l/s
Anschlussflansch	DN 160 CF
Druckbereich	1 · 10 <sup>-12</sup> hPa – Umgebungsdruck
Material	Flansch: Edelstahl 304L; Rohr: Edelstahl 304L oder höherwertiger
Temperaturbereich max.	300 °C   572 °F   573,15 K
Temperaturbereich min.	196 °C   320,8 °F   77,15 K

<b>Bestellnummer</b>	<b>Zwischenstück, Edelstahl 304L, DN 160 CF</b>
Zwischenstück, Edelstahl 304L, DN 160 CF	420RZS160

**Sie suchen eine optimale Vakuumlösung?  
Sprechen Sie uns an:**

**Pfeiffer Vacuum Components & Solutions GmbH Germany  
T +49 551 99963-0  
info-cs@pfeiffer-vacuum.com**

**Oder scannen Sie den Barcode, um unsere Webseite zu besuchen:**



[https://vacuum-shop.com/shop/de\\_DE/](https://vacuum-shop.com/shop/de_DE/)



Irrtümer und/oder Änderungen vorbehalten. - 14.05.2025

**Folgen Sie uns auf Social Media  
#pfeiffervacuum**



[www.pfeiffer-vacuum.com](http://www.pfeiffer-vacuum.com)

**PFEIFFER** 