



**Kugelhahn,
handbetätigt, Messing
vernickelt, DN 40 ISO-
KF**



Kugelhahn

PFEIFFER 

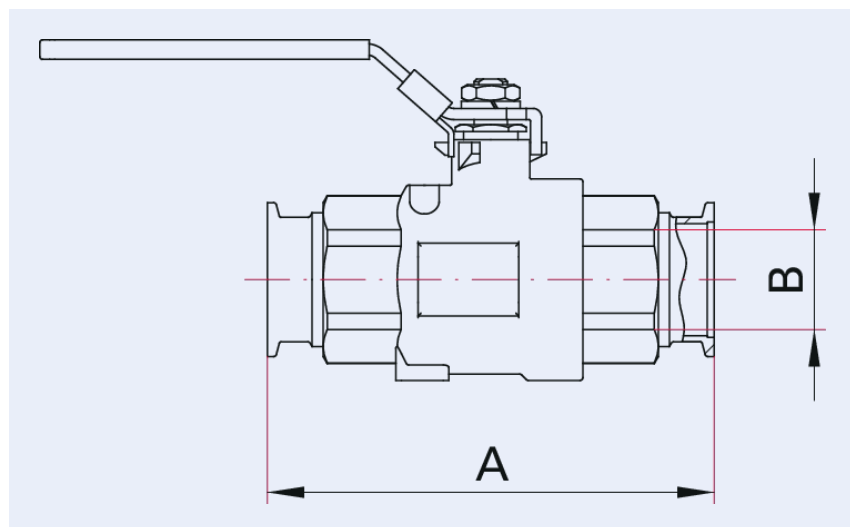


Abbildung ähnlich

Kugelhahn, handbetätigt, Messing vernickelt, DN 40 ISO-KF

- Kugelhahn mit großem freiem Durchgang
- Kugel aus Messing, hartverchromt

Maßbild



A	135 mm
B	40 mm

Technische Daten	Kugelhahn, handbetätigt, Messing vernickelt, DN 40 ISO-KF
Flansch, Material	Edelstahl 1.4301 (AISI 304)
Dichtung	Kugel: PTFE glasfaserverstärkt Spindel: PTFE/FKM
Typ	Kugelhahn
Temperaturbereich	20 – 80 °C
Gehäuse	Messing vernickelt
Antrieb	90 ° Drehung des Handhebels
Dichtheit	$<1 \cdot 10^{-7}$ Pa m ³ /s $<7,5 \cdot 10^{-7}$ Torr l/s $<1 \cdot 10^{-6}$ mbar l/s
Gewicht ca.	1,2 kg 2,65 lb
Anschlussflansch	DN 40 ISO-KF
Druckbereich	$1 \cdot 10^{-5}$ hPa – $5 \cdot 10^2$ hPa Überdruck
Temperaturbereich max.	80 °C 176 °F 353,15 K
Temperaturbereich min.	20 °C 4 °F 253,15 K

Bestellnummer	Kugelhahn, handbetätigt, Messing vernickelt, DN 40 ISO-KF
Kugelhahn, handbetätigt, Messing vernickelt, DN 40 ISO-KF	140VKZ040

**Sie suchen eine optimale Vakuumlösung?
Sprechen Sie uns an:**

**Pfeiffer Vacuum Components & Solutions GmbH Germany
T +49 551 99963-0
info-cs@pfeiffer-vacuum.com**

Oder scannen Sie den Barcode, um unsere Webseite zu besuchen:



https://vacuum-shop.com/shop/de_DE/



Irrtümer und/oder Änderungen vorbehalten. - 14.05.2025

**Folgen Sie uns auf Social Media
#pfeiffervacuum**



www.pfeiffer-vacuum.com

PFEIFFER 