



Koaxial Durchführung, MHV, Floating Shield, 1 Pin, DN 16 CF



PFEIFFER 

Koaxial Durchführung, MHV

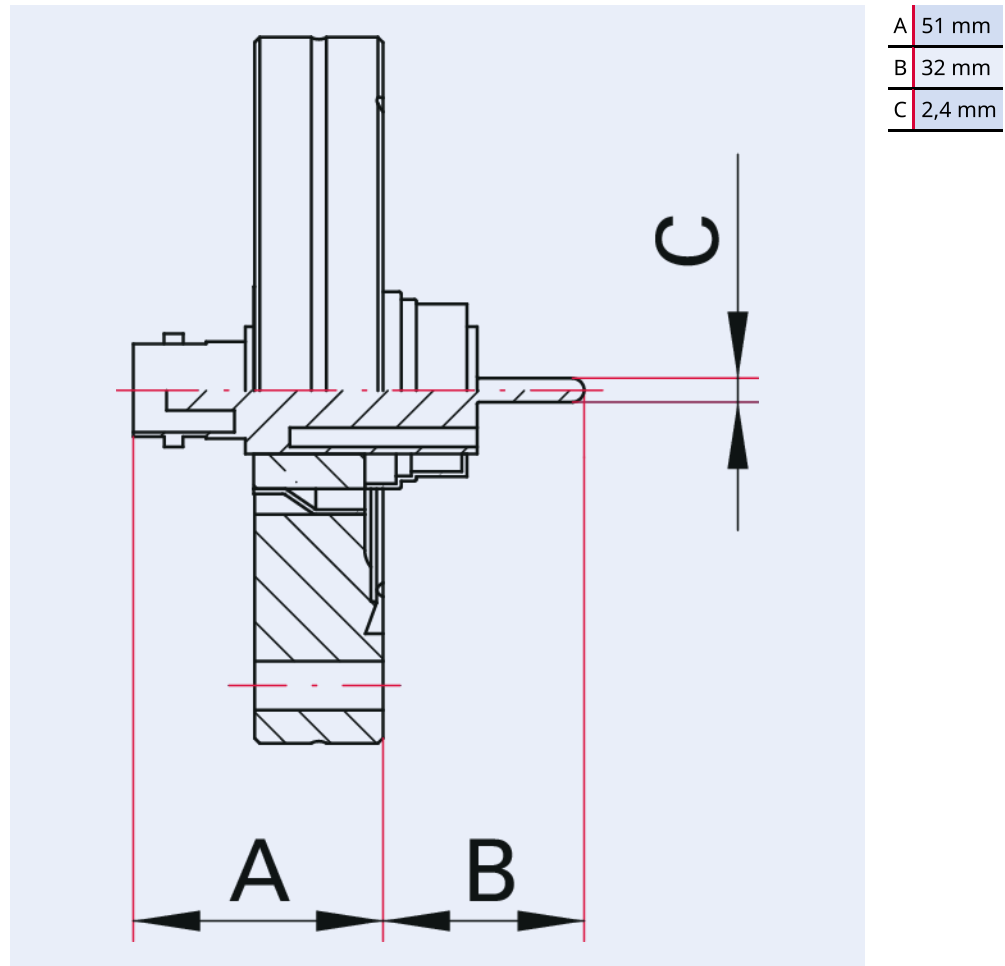


Abbildung ähnlich

Koaxial Durchführung, MHV, Floating Shield, 1 Pin, DN 16 CF

- Beim „Floating Shield“ ist das Potential der Abschirmung getrennt vom Flansch bzw. von der Anschweißlippe
- Flanschmaterial: Edelstahl
- Inkl. Stecker, atmosphärensseitig (-65 bis 165 °C)
- Die aufgeführten Spannungen und Ströme beziehen sich auf folgende Umgebungsbedingungen: Raumtemperatur, außen trockene Luft, innen Vakuum $< 1 \cdot 10^{-4}$ hPa

Maßbild



Technische Daten	Koaxial Durchführung, MHV, Floating Shield, 1 Pin, DN 16 CF
Materialien mit Medienkontakt	Flansch: Edelstahl
Temperaturbereich (Vakuumseite)	100 – 300 °C
Abschirmung	Floating shield
Dichtheit	$1 \cdot 10^{-11}$ Pa m ³ /s $7,5 \cdot 10^{-11}$ Torr l/s $1 \cdot 10^{-10}$ mbar l/s
Aufheiz- und Abkühlgeschwindigkeit	≤25 K/min
Durchführungsspannung	5 kV DC
Strom	3 A
Pins	1
Anschlussflansch	DN 16 CF
Druckbereich	$1 \cdot 10^{-11}$ hPa – Umgebungsdruck

Bestellnummer	Koaxial Durchführung, MHV, Floating Shield, 1 Pin, DN 16 CF
Koaxial Durchführung, MHV, Floating Shield, 1 Pin, DN 16 CF	420XMF016-1

**Sie suchen eine optimale Vakuumlösung?
Sprechen Sie uns an:**

**Pfeiffer Vacuum Components & Solutions GmbH Germany
T +49 551 99963-0
info-cs@pfeiffer-vacuum.com**

Oder scannen Sie den Barcode, um unsere Webseite zu besuchen:



https://vacuum-shop.com/shop/de_DE/



Irrtümer und/oder Änderungen vorbehalten. - 14.05.2025

**Folgen Sie uns auf Social Media
#pfeiffervacuum**



www.pfeiffer-vacuum.com

PFEIFFER 