



**CF-Kammerabgang,  
drehbar, Edelstahl 304L,  
DN 75 CF**

---



# CF-Kammerabgang

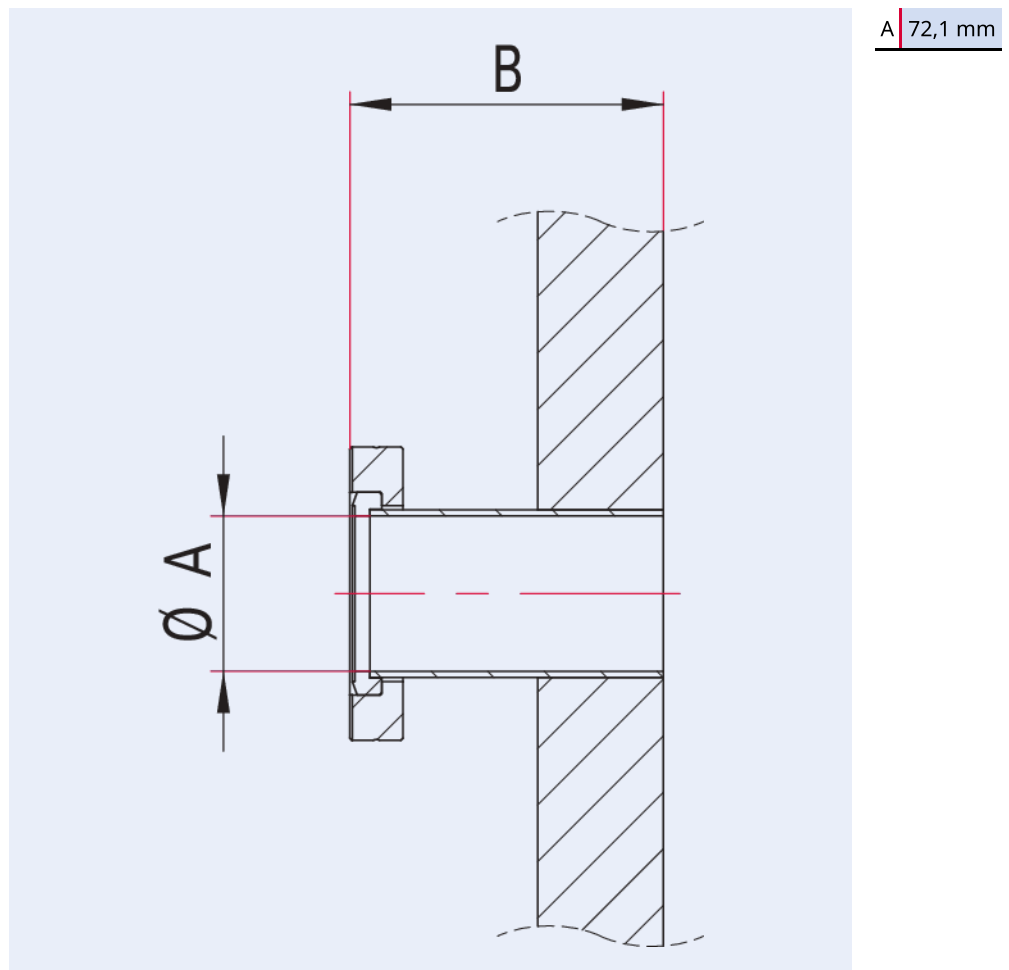
PFEIFFER 



Abbildung ähnlich

**CF-Kammerabgang, drehbar, Edelstahl 304L, DN 75 CF**

**Maßbild**



<b>Technische Daten</b>	<b>CF-Kammerabgang, drehbar, Edelstahl 304L, DN 75 CF</b>
Materialien mit Medienkontakt	Edelstahl (AISI 304L)
Temperaturbereich	196 – 300 °C
Anschlussflansch	DN 75 CF
Druckbereich	< 1 · 10 <sup>-12</sup> hPa – Umgebungsdruck
Temperaturbereich max.	300 °C   572 °F   573,15 K
Temperaturbereich min.	196 °C   320,8 °F   77,15 K

<b>Bestellnummer</b>	<b>CF-Kammerabgang, drehbar, Edelstahl 304L, DN 75 CF</b>
CF-Kammerabgang, drehbar, Edelstahl 304L, DN 75 CF	820KPD075

**Sie suchen eine optimale Vakuumlösung?  
Sprechen Sie uns an:**

**Pfeiffer Vacuum Components & Solutions GmbH Germany  
T +49 551 99963-0  
info-cs@pfeiffer-vacuum.com**

**Oder scannen Sie den Barcode, um unsere Webseite zu besuchen:**



[https://vacuum-shop.com/shop/de\\_DE/](https://vacuum-shop.com/shop/de_DE/)



Irrtümer und/oder Änderungen vorbehalten. - 14.05.2025

**Folgen Sie uns auf Social Media  
#pfeiffervacuum**



[www.pfeiffer-vacuum.com](http://www.pfeiffer-vacuum.com)

**PFEIFFER** 