



**Außenzentrierring mit  
Innenstützring,  
Edelstahl 1.4301/304,  
FKM, DN 40 ISO-KF**

---



**PFEIFFER** 

# Außenzentrierring

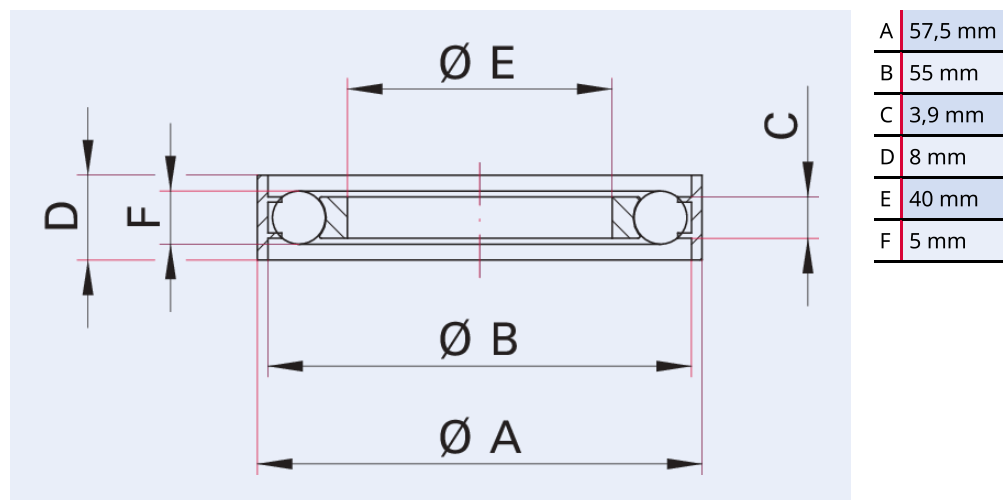


Abbildung ähnlich

## Außenzentrierring mit Innenstützring, Edelstahl 1.4301/304, FKM, DN 40 ISO-KF

- Innenstützring: Edelstahl
- Außenzentrierring: Aluminium

### Maßbild



### Technische Daten

Technische Daten	Außenzentrierring mit Innenstützring, Edelstahl 1.4301/304, FKM, DN 40 ISO-KF
Materialien mit Medienkontakt	Edelstahl 1.4301 (AISI 304)   FKM
O-Ring Material	FKM
Temperaturbereich	15 - 150 °C
Anschlussflansch	DN 40 ISO-KF
Temperaturbereich max.	150 °C   302 °F   423,15 K
Temperaturbereich min.	15 °C   5 °F   258,15 K

**Bestellnummer****Außenzentrierring mit Innenstützring,  
Edelstahl 1.4301/304, FKM, DN 40 ISO-KF**Außenzentrierring mit Innenstützring,  
Edelstahl 1.4301/304, FKM, DN 40 ISO-KF

122ZAI040

**Sie suchen eine optimale Vakuumlösung?  
Sprechen Sie uns an:**

**Pfeiffer Vacuum Components & Solutions GmbH Germany  
T +49 551 99963-0  
info-cs@pfeiffer-vacuum.com**

**Oder scannen Sie den Barcode, um unsere Webseite zu besuchen:**



[https://vacuum-shop.com/shop/de\\_DE/](https://vacuum-shop.com/shop/de_DE/)



Irrtümer und/oder Änderungen vorbehalten. - 14.05.2025

**Folgen Sie uns auf Social Media  
#pfeiffervacuum**



[www.pfeiffer-vacuum.com](http://www.pfeiffer-vacuum.com)

**PFEIFFER** 