



**Anschweißflansch,
drehbar, Edelstahl 304L,
DN 100 CF, 101.6 mm**

PFEIFFER 

Anschweißflansch, drehbar

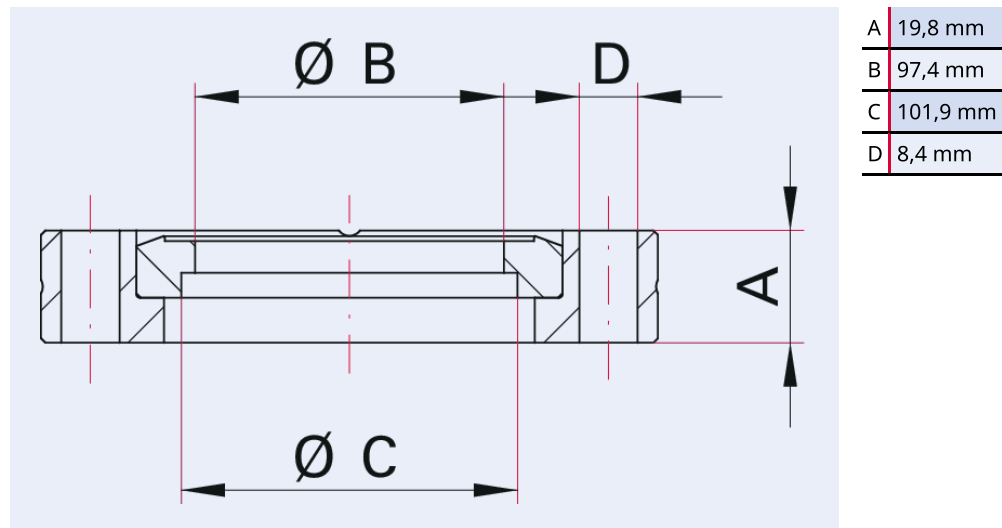
PFEIFFER 



Abbildung ähnlich

Anschweißflansch, drehbar, Edelstahl 304L, DN 100 CF, 101.6 mm

Maßbild



Technische Daten

Technische Daten	Anschweißflansch, drehbar, Edelstahl 304L, DN 100 CF, 101.6 mm
Materialien mit Medienkontakt	Edelstahl (AISI 304L)
Anzahl Schrauben	16 Stück
Rohrmaß	101,6 mm × 2,1 mm
Temperaturbereich	196 – 300 °C
Anschlussflansch	DN 100 CF
Druckbereich	1 · 10 ⁻¹² hPa – Umgebungsdruck
Temperaturbereich max.	300 °C 572 °F 573,15 K
Temperaturbereich min.	196 °C 320,8 °F 77,15 K

Bestellnummer	Anschweißflansch, drehbar, Edelstahl 304L, DN 100 CF, 101.6 mm
Anschweißflansch, drehbar, Edelstahl 304L, DN 100 CF, 101.6 mm	420FAD100-101

**Sie suchen eine optimale Vakuumlösung?
Sprechen Sie uns an:**

**Pfeiffer Vacuum Components & Solutions GmbH Germany
T +49 551 99963-0
info-cs@pfeiffer-vacuum.com**

Oder scannen Sie den Barcode, um unsere Webseite zu besuchen:



https://vacuum-shop.com/shop/de_DE/



Irrtümer und/oder Änderungen vorbehalten. - 14.05.2025

**Folgen Sie uns auf Social Media
#pfeiffervacuum**



www.pfeiffer-vacuum.com

PFEIFFER 