



**CF-Kammerabgang,
drehbar, mit Gewinde,
Edelstahl 304L,
DN 100 CF**



PFEIFFER 

CF-Kammerabgang

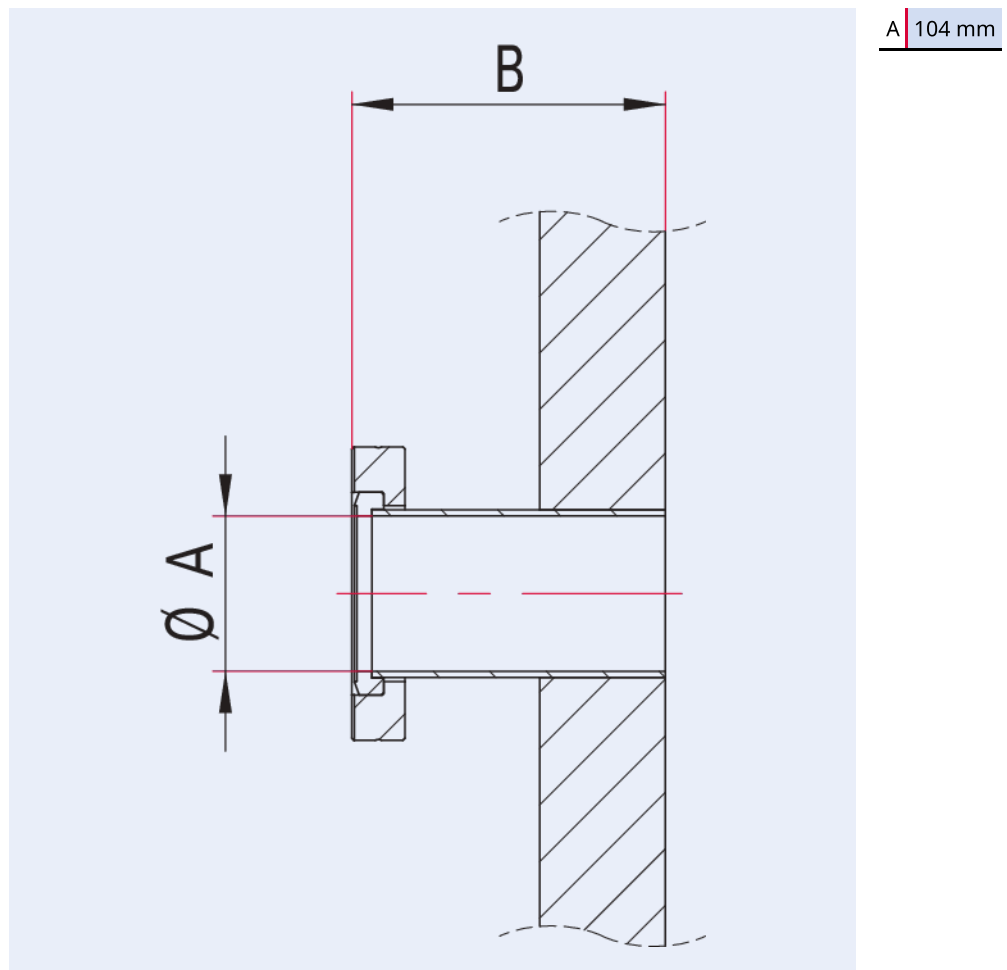
PFEIFFER 



Abbildung ähnlich

CF-Kammerabgang, drehbar, mit Gewinde, Edelstahl 304L, DN 100 CF

Maßbild



Technische Daten	CF-Kammerabgang, drehbar, mit Gewinde, Edelstahl 304L, DN 100 CF
Materialien mit Medienkontakt	Edelstahl (AISI 304L)
Temperaturbereich	196 – 300 °C
Anschlussflansch	DN 100 CF
Druckbereich	$< 1 \cdot 10^{-12}$ hPa – Umgebungsdruck
Temperaturbereich max.	300 °C 572 °F 573,15 K
Temperaturbereich min.	196 °C 320,8 °F 77,15 K

Bestellnummer	CF-Kammerabgang, drehbar, mit Gewinde, Edelstahl 304L, DN 100 CF
CF-Kammerabgang, drehbar, mit Gewinde, Edelstahl 304L, DN 100 CF	820KPD100-G

**Sie suchen eine optimale Vakuumlösung?
Sprechen Sie uns an:**

**Pfeiffer Vacuum Components & Solutions GmbH Germany
T +49 551 99963-0
info-cs@pfeiffer-vacuum.com**

Oder scannen Sie den Barcode, um unsere Webseite zu besuchen:



https://vacuum-shop.com/shop/de_DE/



Irrtümer und/oder Änderungen vorbehalten. - 14.05.2025

**Folgen Sie uns auf Social Media
#pfeiffervacuum**



www.pfeiffer-vacuum.com

PFEIFFER 