



**Reduzier-Kreuzstück,  
Edelstahl 1.4301/304,  
DN 160/100 ISO-K**

---

**PFEIFFER** 

# Reduzier-Kreuzstück

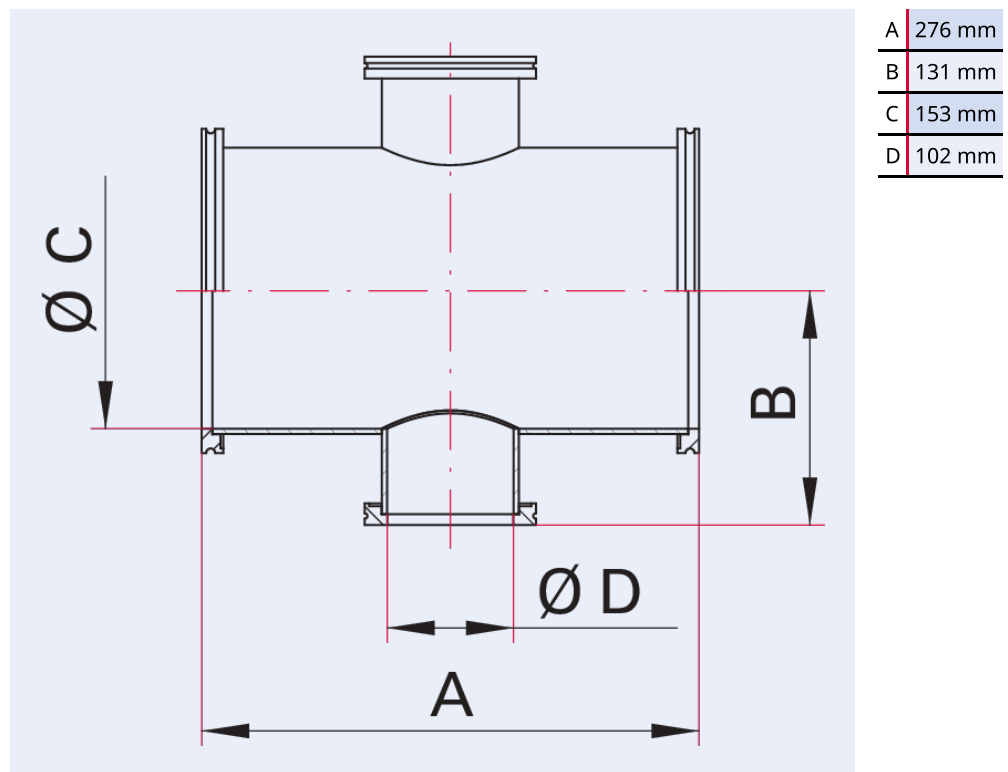
PFEIFFER 



Abbildung ähnlich

**Reduzier-Kreuzstück, Edelstahl 1.4301/304, DN 160/100 ISO-K**

## Maßbild



<b>Technische Daten</b>	<b>Reduzier-Kreuzstück, Edelstahl 1.4301/304, DN 160/100 ISO-K</b>
Materialien mit Medienkontakt	Edelstahl 1.4301 (AISI 304)
Nennweite reduziert	DN 100 ISO-K
Temperaturbereich	196 – 300 °C
Anschlussflansch	DN 160 ISO-K / DN 100 ISO-K
Druckbereich	1 · 10 <sup>-8</sup> hPa – 5 · 10 <sup>2</sup> hPa Überdruck (Elastomerdichtung); 1 · 10 <sup>-9</sup> hPa – 5 · 10 <sup>2</sup> hPa Überdruck (Metalldichtung)
Temperaturbereich max.	300 °C   572 °F   573,15 K
Temperaturbereich min.	196 °C   320,8 °F   77,15 K

<b>Bestellnummer</b>	<b>Reduzier-Kreuzstück, Edelstahl 1.4301/304, DN 160/100 ISO-K</b>
Reduzier-Kreuzstück, Edelstahl 1.4301/304, DN 160/100 ISO-K	320RKR160-100

**Sie suchen eine optimale Vakuumlösung?  
Sprechen Sie uns an:**

**Pfeiffer Vacuum Components & Solutions GmbH Germany  
T +49 551 99963-0  
info-cs@pfeiffer-vacuum.com**

**Oder scannen Sie den Barcode, um unsere Webseite zu besuchen:**



[https://vacuum-shop.com/shop/de\\_DE/](https://vacuum-shop.com/shop/de_DE/)



Irrtümer und/oder Änderungen vorbehalten. - 14.05.2025

**Folgen Sie uns auf Social Media  
#pfeiffervacuum**



[www.pfeiffer-vacuum.com](http://www.pfeiffer-vacuum.com)

**PFEIFFER** 