



# Modularkammer

PFEIFFER 

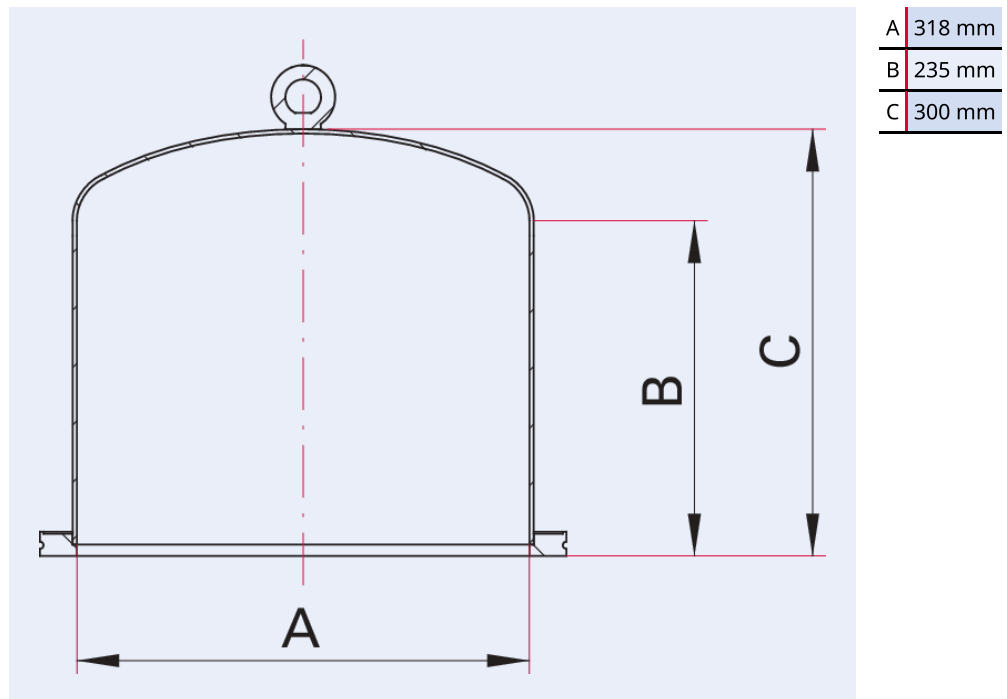


Abbildung ähnlich

## Modularkammer, Glocke, DN 320

- Modularer Aufbau für maximale Flexibilität zu jedem Zeitpunkt
- Zylindrischer, vertikaler Grundkörper, verschweißt mit Klöpperboden und ISO-K Grundflansch
- Ringschraube
- Oberfläche: innen und außen glasperlgestrahlt
- Kammerabgänge wählbar (Zubehör)

## Maßbild



<b>Technische Daten</b>	<b>Modularkammer, Glocke, DN 320</b>
Materialien mit Medienkontakt	Edelstahl 1.4301 (AISI 304)
Temperaturbereich	15 - 150 °C
Dichtheit	$<1 \cdot 10^{-9}$ Pa m <sup>3</sup> /s   $<7,5 \cdot 10^{-9}$ Torr l/s   $<1 \cdot 10^{-8}$ mbar l/s
Anschlussflansch	DN 320 ISO-K
Druckbereich	$1 \cdot 10^{-7}$ hPa - $5 \cdot 10^2$ hPa Überdruck
Temperaturbereich max.	150 °C   302 °F   423,15 K
Temperaturbereich min.	15 °C   5 °F   258,15 K

<b>Bestellnummer</b>	<b>Modularkammer, Glocke, DN 320</b>
Modularkammer, Glocke, DN 320	820KMG320-300

**Sie suchen eine optimale Vakuumlösung?  
Sprechen Sie uns an:**

**Pfeiffer Vacuum Components & Solutions GmbH Germany  
T +49 551 99963-0  
info-cs@pfeiffer-vacuum.com**

**Oder scannen Sie den Barcode, um unsere Webseite zu besuchen:**



[https://vacuum-shop.com/shop/de\\_DE/](https://vacuum-shop.com/shop/de_DE/)



Irrtümer und/oder Änderungen vorbehalten. - 14.05.2025

**Folgen Sie uns auf Social Media  
#pfeiffervacuum**



[www.pfeiffer-vacuum.com](http://www.pfeiffer-vacuum.com)

**PFEIFFER** 