



**Reduzierung, gerade,
Edelstahl 304L, DN 100-
40 CF**



PFEIFFER

Reduzierung, gerade

PFEIFFER 

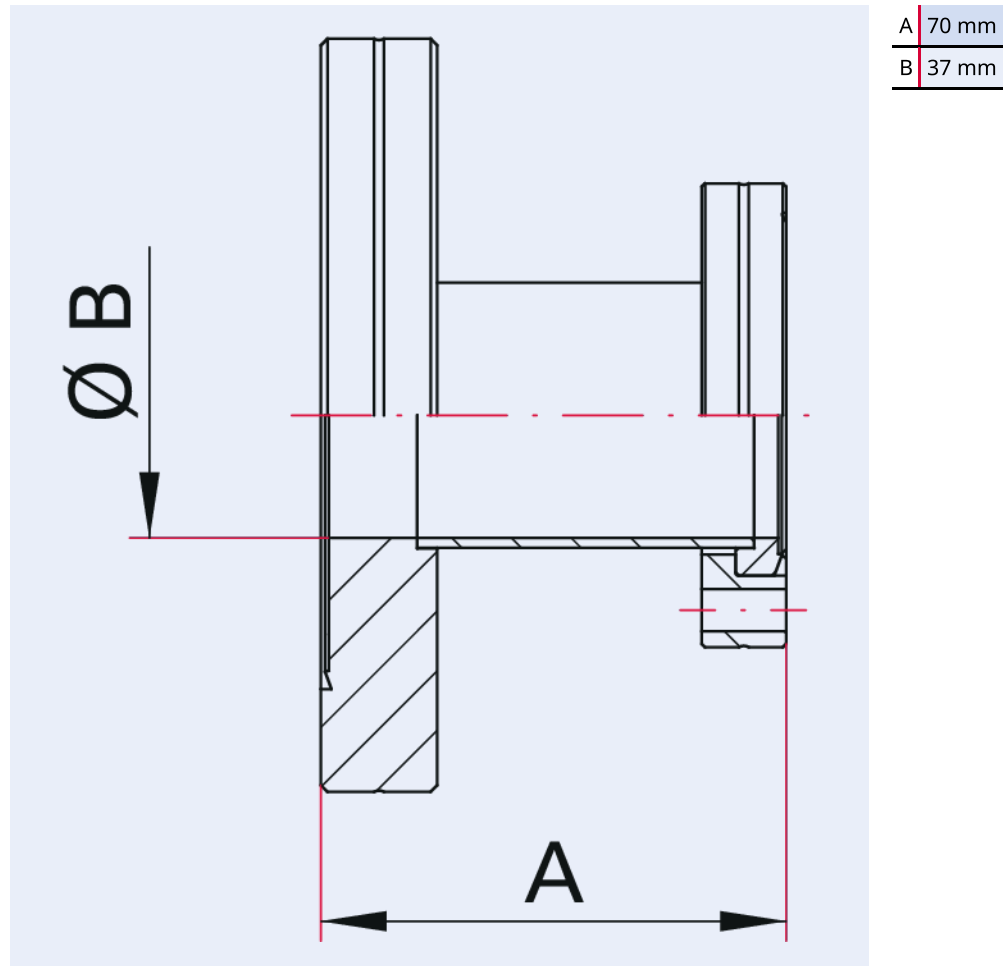


Abbildung ähnlich

Reduzierung, gerade, Edelstahl 304L, DN 100-40 CF

- Reduzierte Nennweite drehbar
- Oberfläche Rohre: glasperlfeingestrahlt (geschliffen auf Anfrage)
- Andere Flansch- und Rohrmaterialien auf Anfrage
- Andere Längen und Rohrabmessungen auf Anfrage

Maßbild



Technische Daten	Reduzierung, gerade, Edelstahl 304L, DN 100-40 CF
Nennweite reduziert	DN 40 CF
Temperaturbereich	196 – 300 °C
Dichtheit	$1 \cdot 10^{-11}$ Pa m ³ /s $7,5 \cdot 10^{-11}$ Torr l/s $1 \cdot 10^{-10}$ mbar l/s
Anschlussflansch	DN 100 CF – DN 40 CF
Druckbereich	$1 \cdot 10^{-12}$ hPa – Umgebungsdruck
Material	Flansch: Edelstahl 304L; Rohr: Edelstahl 304L oder höherwertiger
Temperaturbereich max.	300 °C 572 °F 573,15 K
Temperaturbereich min.	196 °C 320,8 °F 77,15 K

Bestellnummer	Reduzierung, gerade, Edelstahl 304L, DN 100-40 CF
Reduzierung, gerade, Edelstahl 304L, DN 100-40 CF	420RRG100-040

**Sie suchen eine optimale Vakuumlösung?
Sprechen Sie uns an:**

**Pfeiffer Vacuum Components & Solutions GmbH Germany
T +49 551 99963-0
info-cs@pfeiffer-vacuum.com**

Oder scannen Sie den Barcode, um unsere Webseite zu besuchen:



https://vacuum-shop.com/shop/de_DE/



Irrtümer und/oder Änderungen vorbehalten. - 14.05.2025

**Folgen Sie uns auf Social Media
#pfeiffervacuum**



www.pfeiffer-vacuum.com

PFEIFFER 