



Reduzierzentrierring, Aluminium, NBR, DN 25 ISO-KF

PFEIFFER 

Reduzierzentrierring

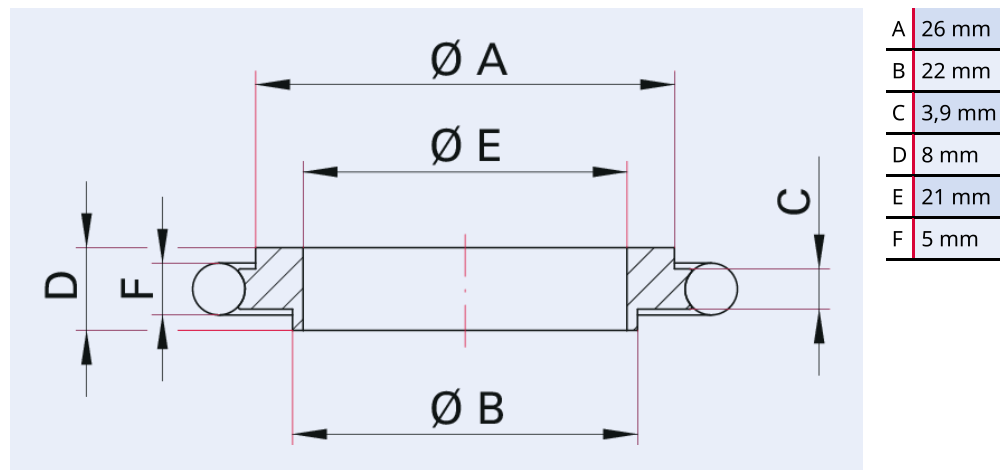


Abbildung ähnlich

Reduzierzentrierring, Aluminium, NBR, DN 25 ISO-KF

- Material: O-Ring in verschiedenen Werkstoffen

Maßbild



Technische Daten

Reduzierzentrierring, Aluminium, NBR, DN 25 ISO-KF

Materialien mit Medienkontakt	Aluminium EN AW-6061
O-Ring Material	NBR
Nennweite reduziert	DN 20 ISO-KF
Temperaturbereich	25 - 120 °C
Anschlussflansch	DN 25 ISO-KF / DN 20 ISO-KF
Temperaturbereich max.	120 °C 248 °F 393,15 K
Temperaturbereich min.	25 °C 13 °F 248,15 K

Bestellnummer	Reduzierzentrierring, Aluminium, NBR, DN 25 ISO-KF
Reduzierzentrierring, Aluminium, NBR, DN 25 ISO-KF	111ZRR025

**Sie suchen eine optimale Vakuumlösung?
Sprechen Sie uns an:**

**Pfeiffer Vacuum Components & Solutions GmbH Germany
T +49 551 99963-0
info-cs@pfeiffer-vacuum.com**

Oder scannen Sie den Barcode, um unsere Webseite zu besuchen:



https://vacuum-shop.com/shop/de_DE/



Irrtümer und/oder Änderungen vorbehalten. - 14.05.2025

**Folgen Sie uns auf Social Media
#pfeiffervacuum**



www.pfeiffer-vacuum.com

PFEIFFER 