



**Anschweißflansch, mit
Gewinde, Edelstahl
304L, DN 160 CF, 159
mm**



PFEIFFER 

Anschweißflansch

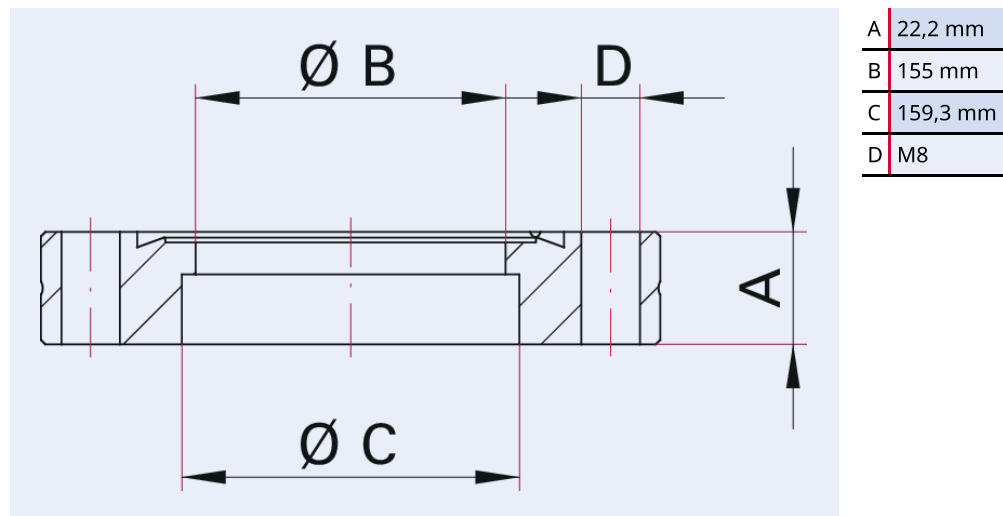
PFEIFFER 



Abbildung ähnlich

Anschweißflansch, mit Gewinde, Edelstahl 304L, DN 160 CF, 159 mm

Maßbild



Technische Daten	Anschweißflansch, mit Gewinde, Edelstahl 304L, DN 160 CF, 159 mm
Materialien mit Medienkontakt	Edelstahl (AISI 304L)
Anzahl Schrauben	20 Stück
Rohrmaß	159 mm × 2 mm
Gewinde	M 8
Temperaturbereich	196 – 300 °C
Anschlussflansch	DN 160 CF
Druckbereich	$1 \cdot 10^{-12}$ hPa – Umgebungsdruck
Temperaturbereich max.	300 °C 572 °F 573,15 K
Temperaturbereich min.	196 °C 320,8 °F 77,15 K

Bestellnummer	Anschweißflansch, mit Gewinde, Edelstahl 304L, DN 160 CF, 159 mm
Anschweißflansch, mit Gewinde, Edelstahl 304L, DN 160 CF, 159 mm	420FAN160-159-G

**Sie suchen eine optimale Vakuumlösung?
Sprechen Sie uns an:**

**Pfeiffer Vacuum Components & Solutions GmbH Germany
T +49 551 99963-0
info-cs@pfeiffer-vacuum.com**

Oder scannen Sie den Barcode, um unsere Webseite zu besuchen:



https://vacuum-shop.com/shop/de_DE/



Irrtümer und/oder Änderungen vorbehalten. - 14.05.2025

**Folgen Sie uns auf Social Media
#pfeiffervacuum**



www.pfeiffer-vacuum.com

PFEIFFER 