



**Einschraubflansch ohne  
Dichtung, Edelstahl  
1.4301/304, DN 16 ISO-  
KF, G 1/4"**

---

**PFEIFFER** 

# Einschraubflansch

PFEIFFER 

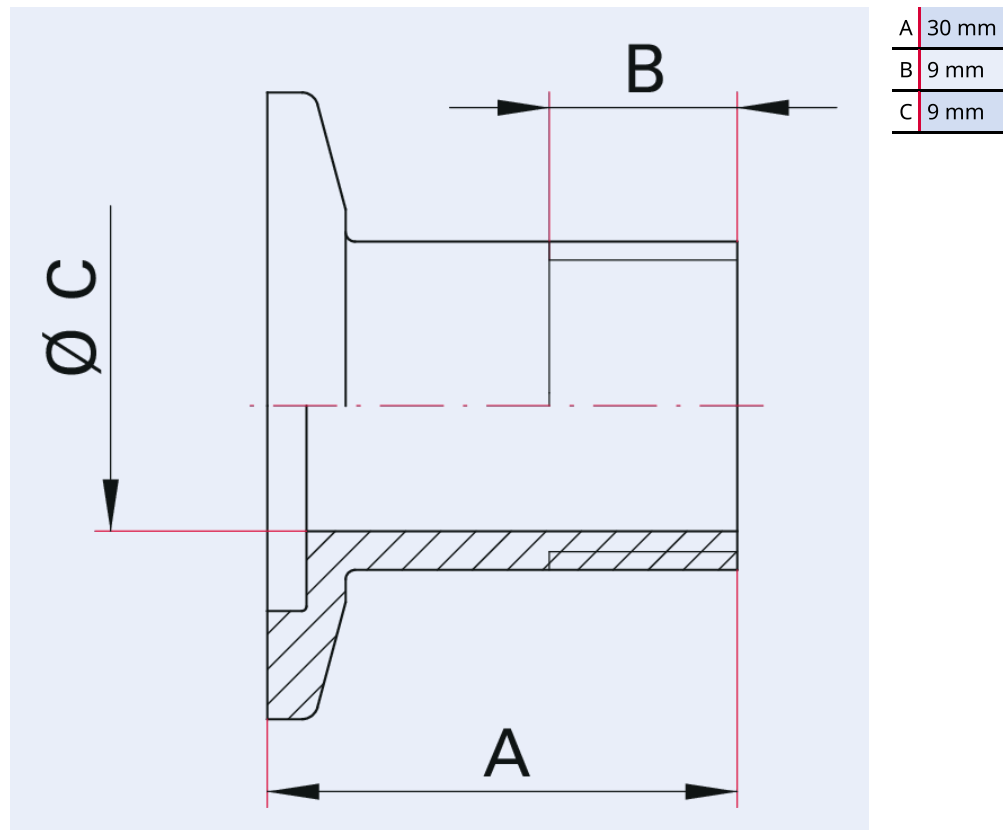


Abbildung ähnlich

**Einschraubflansch ohne Dichtung, Edelstahl 1.4301/304, DN 16 ISO-KF, G 1/4"**

- Material: Edelstahl

## Maßbild



<b>Technische Daten</b>	<b>Einschraubflansch ohne Dichtung, Edelstahl 1.4301/304, DN 16 ISO-KF, G 1/4"</b>
Materialien mit Medienkontakt	Edelstahl 1.4301 (AISI 304)
Gewinde	G 1/4"
Temperaturbereich	196 – 300 °C
Anschlussflansch	DN 16 ISO-KF
Temperaturbereich max.	300 °C   572 °F   573,15 K
Temperaturbereich min.	196 °C   320,8 °F   77,15 K

<b>Bestellnummer</b>	<b>Einschraubflansch ohne Dichtung, Edelstahl 1.4301/304, DN 16 ISO-KF, G 1/4"</b>
Einschraubflansch ohne Dichtung, Edelstahl 1.4301/304, DN 16 ISO-KF, G 1/4"	120AEI016-0250

**Sie suchen eine optimale Vakuumlösung?  
Sprechen Sie uns an:**

**Pfeiffer Vacuum Components & Solutions GmbH Germany  
T +49 551 99963-0  
info-cs@pfeiffer-vacuum.com**

**Oder scannen Sie den Barcode, um unsere Webseite zu besuchen:**



[https://vacuum-shop.com/shop/de\\_DE/](https://vacuum-shop.com/shop/de_DE/)



Irrtümer und/oder Änderungen vorbehalten. - 14.05.2025

**Folgen Sie uns auf Social Media  
#pfeiffervacuum**



[www.pfeiffer-vacuum.com](http://www.pfeiffer-vacuum.com)

**PFEIFFER** 