



Koaxial Durchföhrung, SHV-5, Grounded Shield, 2 Pins, DN 40 ISO-KF

PFEIFFER 

Koaxial Durchführung, SHV-5

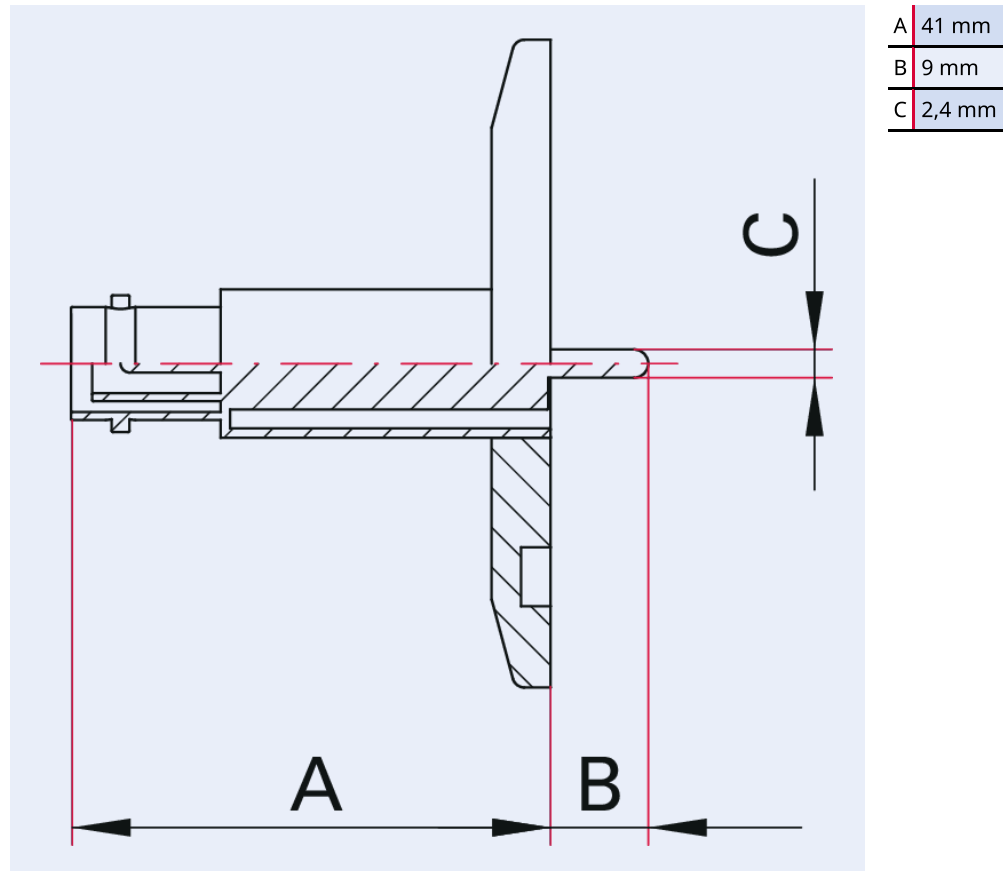


Abbildung ähnlich

Koaxial Durchführung, SHV-5, Grounded Shield, 2 Pins, DN 40 ISO-KF

- Beim „Grounded Shield“ liegt das Potential der Abschirmung auf dem Flansch bzw. der Anschweißlippe
- Die Stromstärke gilt pro Pin
- Flanschmaterial: Edelstahl
- Inkl. Stecker, atmosphärenseitig (-65 bis 165 °C)
- Die aufgeführten Spannungen und Ströme beziehen sich auf folgende Umgebungsbedingungen: Raumtemperatur, außen trockene Luft, innen Vakuum $< 1 \cdot 10^{-4}$ hPa

Maßbild



Technische Daten

Technische Daten	Koaxial Durchführung, SHV-5, Grounded Shield, 2 Pins, DN 40 ISO-KF
Materialien mit Medienkontakt	Flansch: Edelstahl
Temperaturbereich (Vakuumseite)	100 – 300 °C
Abschirmung	Grounded shield
Dichtheit	$1 \cdot 10^{-11}$ Pa m ³ /s $7,5 \cdot 10^{-11}$ Torr l/s $1 \cdot 10^{-10}$ mbar l/s
Aufheiz- und Abkühlgeschwindigkeit	≤25 K/min
Durchführungsspannung	5 kV DC
Strom	5 A
Pins	2
Anschlussflansch	DN 40 ISO-KF
Druckbereich	$1 \cdot 10^{-8}$ hPa – Umgebungsdruck

Bestellnummer

Koaxial Durchführung, SHV-5, Grounded Shield, 2 Pins, DN 40 ISO-KF

Koaxial Durchführung, SHV-5, Grounded Shield, 2 Pins, DN 40 ISO-KF

120XSG040-2

**Sie suchen eine optimale Vakuumlösung?
Sprechen Sie uns an:**

**Pfeiffer Vacuum Components & Solutions GmbH Germany
T +49 551 99963-0
info-cs@pfeiffer-vacuum.com**

Oder scannen Sie den Barcode, um unsere Webseite zu besuchen:



https://vacuum-shop.com/shop/de_DE/



Irrtümer und/oder Änderungen vorbehalten. - 14.05.2025

**Folgen Sie uns auf Social Media
#pfeiffervacuum**



www.pfeiffer-vacuum.com

PFEIFFER 