



Blindflansch, Edelstahl 304L, DN 300 CF

PFEIFFER 

Blindflansch

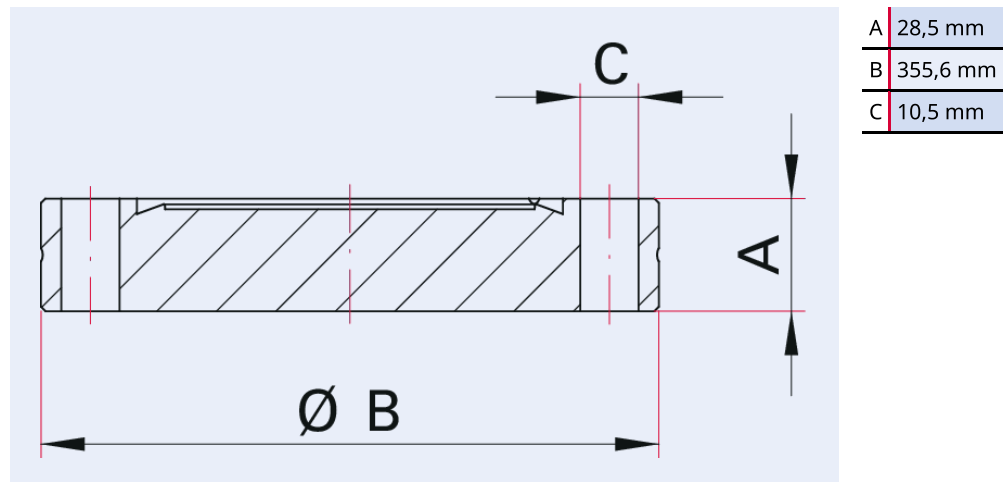
PFEIFFER 



Blindflansch, Edelstahl 304L, DN 300 CF

Abbildung ähnlich

Maßbild



Technische Daten

Technische Daten	Blindflansch, Edelstahl 304L, DN 300 CF
Materialien mit Medienkontakt	Edelstahl (AISI 304L)
Anzahl Schrauben	30 Stück
Temperaturbereich	196 – 300 °C
Anschlussflansch	DN 300 CF
Druckbereich	$1 \cdot 10^{-12}$ hPa – Umgebungsdruck
Temperaturbereich max.	300 °C 572 °F 573,15 K
Temperaturbereich min.	196 °C 320,8 °F 77,15 K

Bestellnummer

Bestellnummer	Blindflansch, Edelstahl 304L, DN 300 CF
Blindflansch, Edelstahl 304L, DN 300 CF	420FBL300

**Sie suchen eine optimale Vakuumlösung?
Sprechen Sie uns an:**

**Pfeiffer Vacuum Components & Solutions GmbH Germany
T +49 551 99963-0
info-cs@pfeiffer-vacuum.com**

Oder scannen Sie den Barcode, um unsere Webseite zu besuchen:



https://vacuum-shop.com/shop/de_DE/



Irrtümer und/oder Änderungen vorbehalten. - 14.05.2025

**Folgen Sie uns auf Social Media
#pfeiffervacuum**



www.pfeiffer-vacuum.com

PFEIFFER 