



EVB 063 SA, Eckventil, handbetätigt

PFEIFFER 

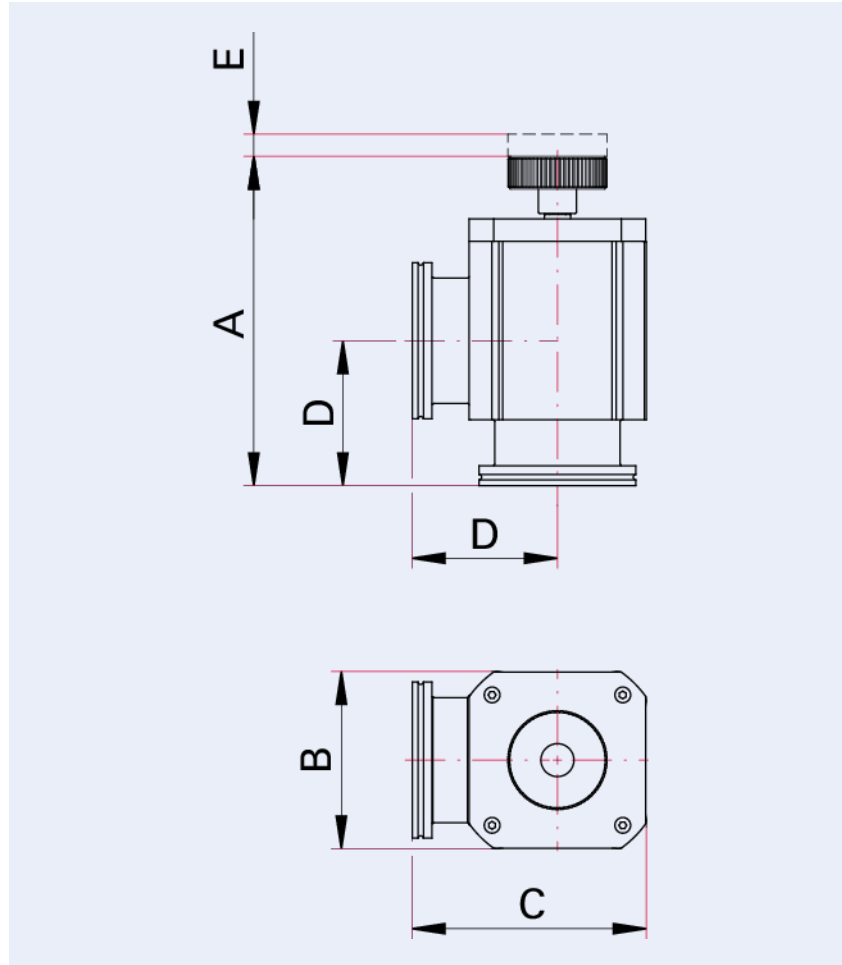


Abbildung ähnlich

EVB 063 SA, Eckventil, handbetätigt

- Spindeltrieb mit ergonomischem Handrad zum kontinuierlichen Öffnen
- Balggedichtet
- Mit optischer Anzeige der offenen und geschlossenen Stellung
- Die Standzeit beträgt 20000 Schaltzyklen

Maßbild



A	200 mm
B	108 mm
C	142 mm
D	88 mm
E	13,5 mm

Technische Daten	EVB 063 SA, Eckventil, handbetätigt
Durchführung	Edelstahl Balg
Öffnen gegen Differenzdruck von	1000 hPa
Dichtung	FKM
Typ	Eckventil
Gehäuse	Aluminium
Antrieb	Spindel
Dichtheit	$1 \cdot 10^{-10}$ Pa m ³ /s $7,5 \cdot 10^{-10}$ Torr l/s $1 \cdot 10^{-9}$ mbar l/s
Ausheiztemperatur: Antrieb	80 °C 176 °F 353,15 K
Leitwert bei Molekularströmung	160 l/s
Betriebsdruck min.	$1 \cdot 10^{-8}$ hPa $7,5 \cdot 10^{-9}$ Torr $1 \cdot 10^{-8}$ mbar
Druck max. (absolut)	2.000 hPa 1.500 Torr 2.000 mbar
Ausheiztemperatur: Gehäuse	150 °C 302 °F 423,2 K
Differenzdruck in Schließrichtung	4.000 hPa 3.000 Torr 4.000 mbar
Differenzdruck in Öffnungsrichtung	1.200 hPa 900 Torr 1.200 mbar
Gewicht ca.	2,9 kg 6,39 lb
Betriebsdruck min.	$1 \cdot 10^{-8}$ hPa
Druck max. (absolut)	2.000 hPa
Anschlussflansch	DN 63 ISO-K
Material	Aluminium
Differenzdruck in Schließrichtung	4.000 hPa
Differenzdruck in Öffnungsrichtung	1.200 hPa
Gewicht	2,9 kg

Bestellnummer	EVB 063 SA, Eckventil, handbetätigt
EVB 063 SA, Eckventil, handbetätigt	310VEM063

**Sie suchen eine optimale Vakuumlösung?
Sprechen Sie uns an:**

**Pfeiffer Vacuum Components & Solutions GmbH Germany
T +49 551 99963-0
info-cs@pfeiffer-vacuum.com**

Oder scannen Sie den Barcode, um unsere Webseite zu besuchen:



https://vacuum-shop.com/shop/de_DE/



Irrtümer und/oder Änderungen vorbehalten. - 15.05.2025

**Folgen Sie uns auf Social Media
#pfeiffervacuum**



www.pfeiffer-vacuum.com

PFEIFFER 