



Distanzflansch, Edelstahl 304L, DN 160 CF



Distanzflansch

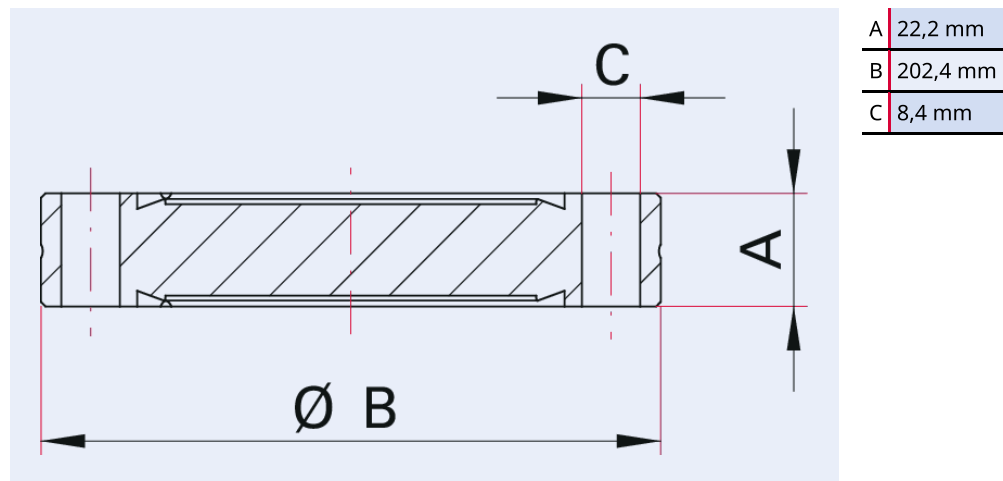
PFEIFFER 



Distanzflansch, Edelstahl 304L, DN 160 CF

Abbildung ähnlich

Maßbild



Technische Daten	Distanzflansch, Edelstahl 304L, DN 160 CF
Materialien mit Medienkontakt	Edelstahl (AISI 304L)
Anzahl Schrauben	20 Stück
Temperaturbereich	196 – 300 °C
Anschlussflansch	DN 160 CF
Druckbereich	$1 \cdot 10^{-12}$ hPa – Umgebungsdruck
Temperaturbereich max.	300 °C 572 °F 573,15 K
Temperaturbereich min.	196 °C 320,8 °F 77,15 K

Bestellnummer	Distanzflansch, Edelstahl 304L, DN 160 CF
Distanzflansch, Edelstahl 304L, DN 160 CF	420FDB160

**Sie suchen eine optimale Vakuumlösung?
Sprechen Sie uns an:**

**Pfeiffer Vacuum Components & Solutions GmbH Germany
T +49 551 99963-0
info-cs@pfeiffer-vacuum.com**

Oder scannen Sie den Barcode, um unsere Webseite zu besuchen:



https://vacuum-shop.com/shop/de_DE/



Irrtümer und/oder Änderungen vorbehalten. - 14.05.2025

**Folgen Sie uns auf Social Media
#pfeiffervacuum**



www.pfeiffer-vacuum.com

PFEIFFER 