



Überwurf-Halbschalen, Aluminium 3.2315/EN AW-6082, DN 32-40 ISO- KF

PFEIFFER 

Überwurf-Halbschalen

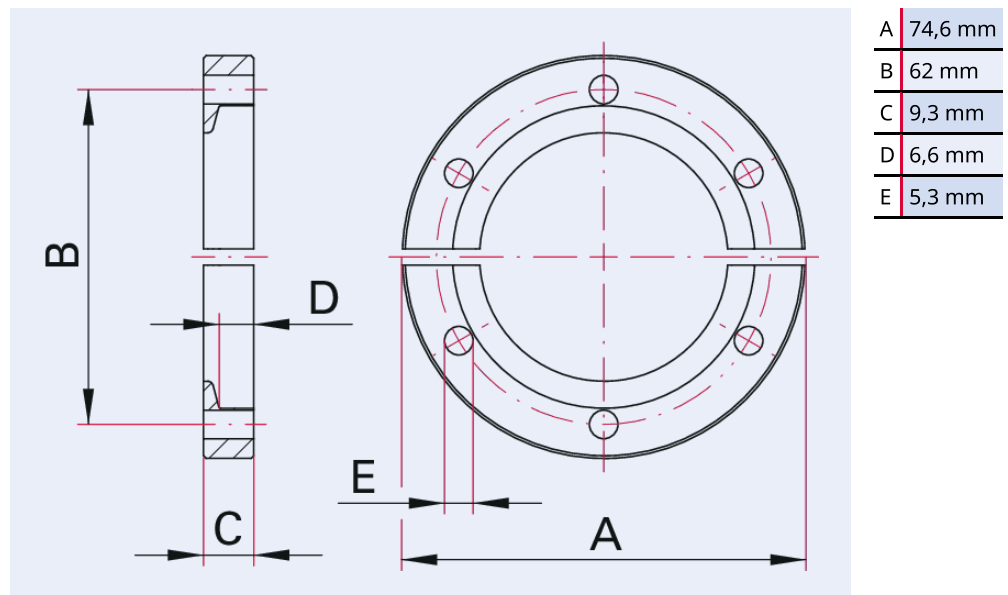


Abbildung ähnlich

Überwurf-Halbschalen, Aluminium 3.2315/EN AW-6082, DN 32-40 ISO-KF

- Geeignet für den Einsatz mit Elastomerdichtungen
- Nennweite DN 40 ISO-KF zur sicheren Befestigung der HiPace 30 geeignet
- Schrauben und Unterlegscheiben im Lieferumfang enthalten
- Zur Montage auf einer Grundplatte mit KF-Zentrierring
- DN16, DN25, DN50 nicht für die Montage von Turbopumpen geeignet! Die in den jeweiligen Betriebsanleitungen beschriebenen Befestigungsmittel verwenden.

Maßbild



Technische Daten	Überwurf-Halbschalen, Aluminium 3.2315/EN AW-6082, DN 32-40 ISO-KF
Anzahl Schrauben	6 Stück
Überdruck max.	500 hPa
Bohrungen	Anzahl Gewindebohrungen für Grundplatte: DN 10-40: 6 x 60°; DN 50: 8 x 45° (Gewinde M5, min. 10 mm tief)
Temperaturbereich	196 – 200 °C
Lieferumfang	Überwurfhalbschalen 6 Sechskantschrauben M5x20 mit Unterlegscheiben
Überdruck max.	500 hPa 375 Torr 500 mbar
Anschlussflansch	DN 32 – DN 40 ISO-KF
Material	Aluminium 3.2315/EN AW-6082
Temperaturbereich max.	200 °C 392 °F 473,15 K
Temperaturbereich min.	196 °C 320,8 °F 77,15 K

Bestellnummer	Überwurf-Halbschalen, Aluminium 3.2315/EN AW-6082, DN 32-40 ISO-KF
Überwurf-Halbschalen, Aluminium 3.2315/EN AW-6082, DN 32-40 ISO-KF	110BUH040

**Sie suchen eine optimale Vakuumlösung?
Sprechen Sie uns an:**

**Pfeiffer Vacuum Components & Solutions GmbH Germany
T +49 551 99963-0
info-cs@pfeiffer-vacuum.com**

Oder scannen Sie den Barcode, um unsere Webseite zu besuchen:



https://vacuum-shop.com/shop/de_DE/



Irrtümer und/oder Änderungen vorbehalten. - 14.05.2025

**Folgen Sie uns auf Social Media
#pfeiffervacuum**



www.pfeiffer-vacuum.com

PFEIFFER 