



Schauglas, Edelstahl/Fused Silica Glas, UV, DN 63 CF



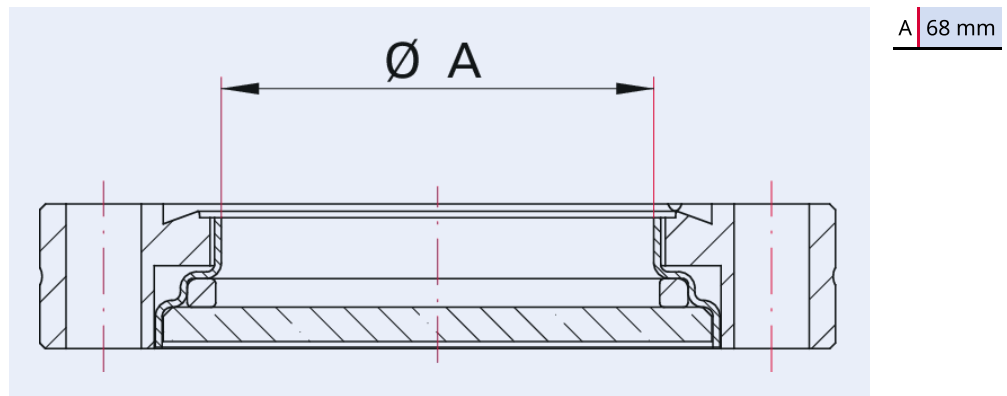


Abbildung ähnlich

Schauglas, Edelstahl/Fused Silica Glas, UV, DN 63 CF

- Zur Spannungsminimierung bitte nur mit geglähten Kupferdichtungen oder mit Elastomerdichtungen montieren
- Verwenden Sie für die Installation immer Unterlegscheiben
- Flansche in den Nennweiten DN 16 bis DN 250 kompatibel zu ISO 3669:2020
- Vorsicht! Verletzungsgefahr durch Glassplitter. Schaugläser mit sichtbaren Beschädigungen nicht verwenden

Maßbild



Technische Daten	Schauglas, Edelstahl/Fused Silica Glas, UV, DN 63 CF
Temperaturbereich	100 – 200 °C
Aufheiz- und Abkühlgeschwindigkeit	≤20 K/min
Anschlussflansch	DN 63 CF
Druckbereich	$1 \cdot 10^{-11}$ hPa – Umgebungsdruck
Material	Edelstahl / Quarzglas (synthetischer amorpher Quarz),UV
Temperaturbereich max.	200 °C 392 °F 473,15 K
Temperaturbereich min.	100 °C 148 °F 173,15 K

Bestellnummer	Schauglas, Edelstahl/Fused Silica Glas, UV, DN 63 CF
Schauglas, Edelstahl/Fused Silica Glas, UV, DN 63 CF	420GSG063-silica-uv

**Sie suchen eine optimale Vakuumlösung?
Sprechen Sie uns an:**

**Pfeiffer Vacuum Components & Solutions GmbH Germany
T +49 551 99963-0
info-cs@pfeiffer-vacuum.com**

Oder scannen Sie den Barcode, um unsere Webseite zu besuchen:



https://vacuum-shop.com/shop/de_DE/



Irrtümer und/oder Änderungen vorbehalten. - 14.05.2025

**Folgen Sie uns auf Social Media
#pfeiffervacuum**



www.pfeiffer-vacuum.com

PFEIFFER 