



Spannring für Elastomerdichtungen, Aluminium ADC 12, DN 20-25 ISO-KF



PFEIFFER 

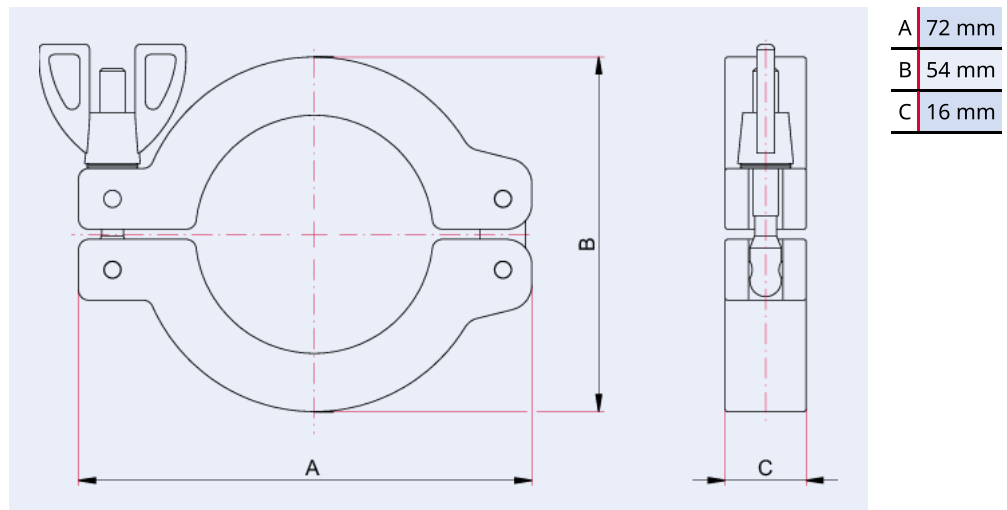


Abbildung ähnlich

Spannring für Elastomerdichtungen, Aluminium ADC 12, DN 20-25 ISO-KF

- Geeignet für den Einsatz mit Elastomerdichtungen
- Nicht für die Montage von Turbopumpen geeignet! Die in den jeweiligen Betriebsanleitungen beschriebenen Befestigungsmittel verwenden.

Maßbild



Technische Daten	Spannring für Elastomerdichtungen, Aluminium ADC 12, DN 20-25 ISO-KF
Überdruck max.	1.500 hPa
Temperaturbereich	196 – 200 °C
Überdruck max.	1.500 hPa 1.125 Torr 1.500 mbar
Anschlussflansch	DN 20 – DN 25 ISO-KF
Drehmoment	2 N m an der Flügelmutter
Material	Aluminium ADC 12
Temperaturbereich max.	200 °C 392 °F 473,15 K
Temperaturbereich min.	196 °C 320,8 °F 77,15 K

Bestellnummer	Spannring für Elastomerdichtungen, Aluminium ADC 12, DN 20-25 ISO-KF
Spannring für Elastomerdichtungen, Aluminium ADC 12, DN 20-25 ISO-KF	110BSR025

**Sie suchen eine optimale Vakuumlösung?
Sprechen Sie uns an:**

**Pfeiffer Vacuum Components & Solutions GmbH Germany
T +49 551 99963-0
info-cs@pfeiffer-vacuum.com**

Oder scannen Sie den Barcode, um unsere Webseite zu besuchen:



https://vacuum-shop.com/shop/de_DE/



Irrtümer und/oder Änderungen vorbehalten. - 14.05.2025

**Folgen Sie uns auf Social Media
#pfeiffervacuum**



www.pfeiffer-vacuum.com

PFEIFFER 