



**Spannring für
Metaldichtungen,
Edelstahl 1.4301/304,
DN 20-25 ISO-KF**



PFEIFFER 

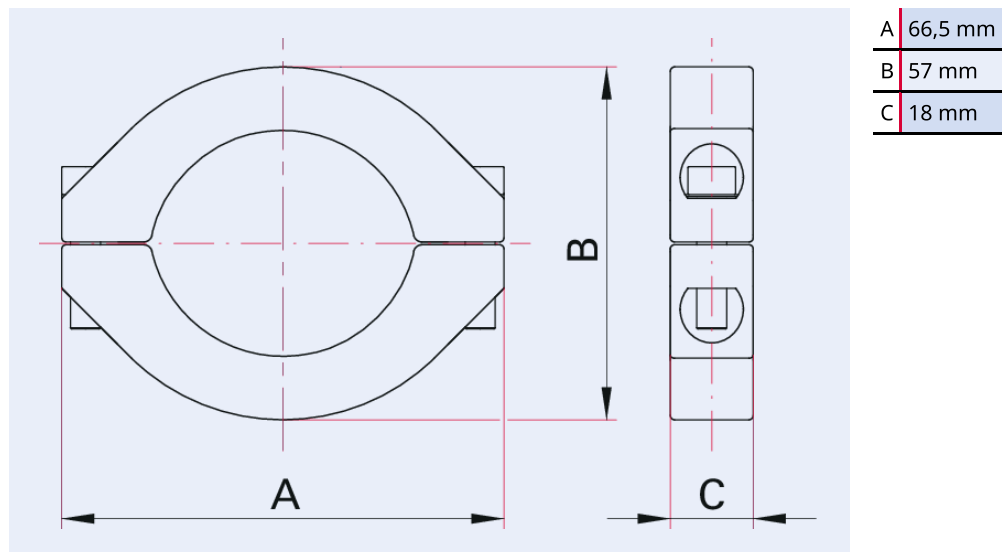


Abbildung ähnlich

Spannring für Metaldichtungen, Edelstahl 1.4301/304, DN 20-25 ISO-KF

- Geeignet für den Einsatz mit Metall- und Elastomerdichtungen
- Schrauben: Innensechskant, A2-70
- Wir empfehlen den Einsatz von Gewindeschmiermitteln
- Nicht für die Montage von Turbopumpen geeignet! Die in den jeweiligen Betriebsanleitungen beschriebenen Befestigungsmittel verwenden.

Maßbild



Technische Daten	Spannring für Metalldichtungen, Edelstahl 1.4301/304, DN 20-25 ISO-KF
Überdruck max.	500 hPa
Schraube	M5 x 25
Temperaturbereich	196 – 300 °C
Überdruck max.	500 hPa 375 Torr 500 mbar
Anschlussflansch	DN 20 – DN 25 ISO-KF
Material	Edelstahl 1.4301/304
Temperaturbereich max.	300 °C 572 °F 573,15 K
Temperaturbereich min.	196 °C 320,8 °F 77,15 K

Bestellnummer	Spannring für Metalldichtungen, Edelstahl 1.4301/304, DN 20-25 ISO-KF
Spannring für Metalldichtungen, Edelstahl 1.4301/304, DN 20-25 ISO-KF	120BSM025-A

**Sie suchen eine optimale Vakuumlösung?
Sprechen Sie uns an:**

**Pfeiffer Vacuum Components & Solutions GmbH Germany
T +49 551 99963-0
info-cs@pfeiffer-vacuum.com**

Oder scannen Sie den Barcode, um unsere Webseite zu besuchen:



https://vacuum-shop.com/shop/de_DE/



Irrtümer und/oder Änderungen vorbehalten. - 14.05.2025

**Folgen Sie uns auf Social Media
#pfeiffervacuum**



www.pfeiffer-vacuum.com

PFEIFFER 