



**Blindflansch, mit  
Gewinde, Edelstahl  
304L, DN 250 CF**



**PFEIFFER** 

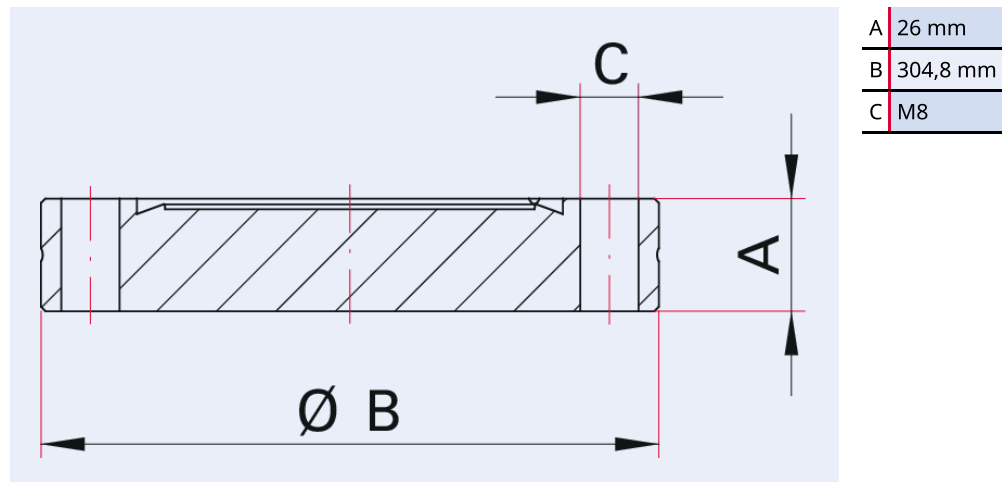
# Blindflansch



Abbildung ähnlich

**Blindflansch, mit Gewinde, Edelstahl 304L, DN 250 CF**

## Maßbild



## Technische Daten

### Blindflansch, mit Gewinde, Edelstahl 304L, DN 250 CF

Materialien mit Medienkontakt	Edelstahl (AISI 304L)
Anzahl Schrauben	32 Stück
Gewinde	M 8
Temperaturbereich	196 – 300 °C
Anschlussflansch	DN 250 CF
Druckbereich	$1 \cdot 10^{-12}$ hPa – Umgebungsdruck
Temperaturbereich max.	300 °C   572 °F   573,15 K
Temperaturbereich min.	196 °C   320,8 °F   77,15 K

<b>Bestellnummer</b>	<b>Blindflansch, mit Gewinde, Edelstahl 304L, DN 250 CF</b>
Blindflansch, mit Gewinde, Edelstahl 304L, DN 250 CF	420FBL250-G

**Sie suchen eine optimale Vakuumlösung?  
Sprechen Sie uns an:**

**Pfeiffer Vacuum Components & Solutions GmbH Germany  
T +49 551 99963-0  
info-cs@pfeiffer-vacuum.com**

**Oder scannen Sie den Barcode, um unsere Webseite zu besuchen:**



[https://vacuum-shop.com/shop/de\\_DE/](https://vacuum-shop.com/shop/de_DE/)



Irrtümer und/oder Änderungen vorbehalten. - 14.05.2025

**Folgen Sie uns auf Social Media  
#pfeiffervacuum**



[www.pfeiffer-vacuum.com](http://www.pfeiffer-vacuum.com)

**PFEIFFER** 