



# Hochvakuumkammer, vertikal, KVH, DN 500

---



**PFEIFFER** 

# Hochvakuumkammer

PFEIFFER 

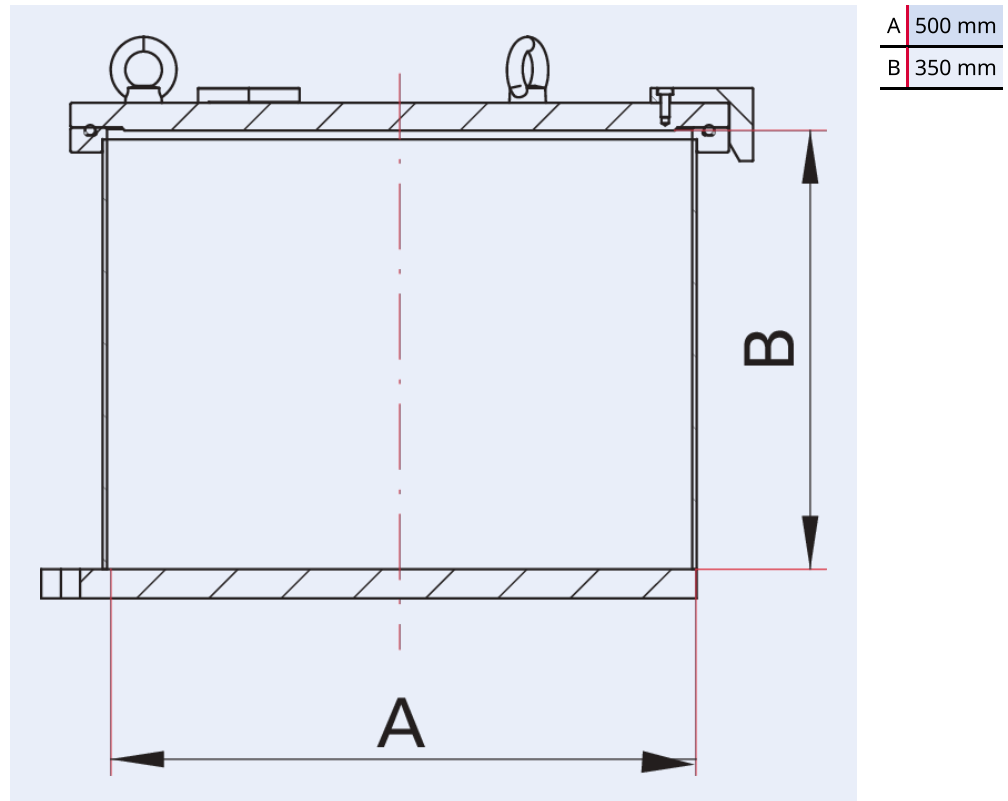


Abbildung ähnlich

## **Hochvakuumkammer, vertikal, KVH, DN 500**

- Zylindrischer, vertikaler Grundkörper mit verschweißtem flachen Boden und Kopfflansch mit FKM Dichtung
- Edelstahldeckel mit Ringschrauben und außenliegenden Führungen als Montagehilfe und zum Schutz der Dichtfläche beim Abstellen
- Oberfläche: innen und außen glasperlgestrahlt
- Kammer mit Befestigungslaschen
- Kammerabgänge wählbar (Zubehör)

## Maßbild



### Technische Daten

Technische Daten	Hochvakuumkammer, vertikal, KVH, DN 500
Temperaturbereich	15 – 150 °C
Dichtheit	$<1 \cdot 10^{-9}$ Pa m <sup>3</sup> /s   $<7,5 \cdot 10^{-9}$ Torr l/s   $<1 \cdot 10^{-8}$ mbar l/s
Anschlussflansch	DN 500
Druckbereich	$1 \cdot 10^{-7}$ hPa – Umgebungsdruck
Material	Grundkörper und Deckel aus Edelstahl 1.4301 (304) oder höherwertig
Temperaturbereich max.	150 °C   302 °F   423,15 K
Temperaturbereich min.	15 °C   5 °F   258,15 K

### Bestellnummer

Bestellnummer	Hochvakuumkammer, vertikal, KVH, DN 500
Hochvakuumkammer, vertikal, KVH, DN 500	820KVH0500-350

**Sie suchen eine optimale Vakuumlösung?  
Sprechen Sie uns an:**

**Pfeiffer Vacuum Components & Solutions GmbH Germany  
T +49 551 99963-0  
info-cs@pfeiffer-vacuum.com**

**Oder scannen Sie den Barcode, um unsere Webseite zu besuchen:**



[https://vacuum-shop.com/shop/de\\_DE/](https://vacuum-shop.com/shop/de_DE/)



Irrtümer und/oder Änderungen vorbehalten. - 14.05.2025

**Folgen Sie uns auf Social Media  
#pfeiffervacuum**



[www.pfeiffer-vacuum.com](http://www.pfeiffer-vacuum.com)

**PFEIFFER** 