



**Anschweißflansch,  
drehbar mit Gewinde,  
Edelstahl 304L,  
DN 40 CF, 1,5 mm**

---



**PFEIFFER** 

# Anschweißflansch, drehbar

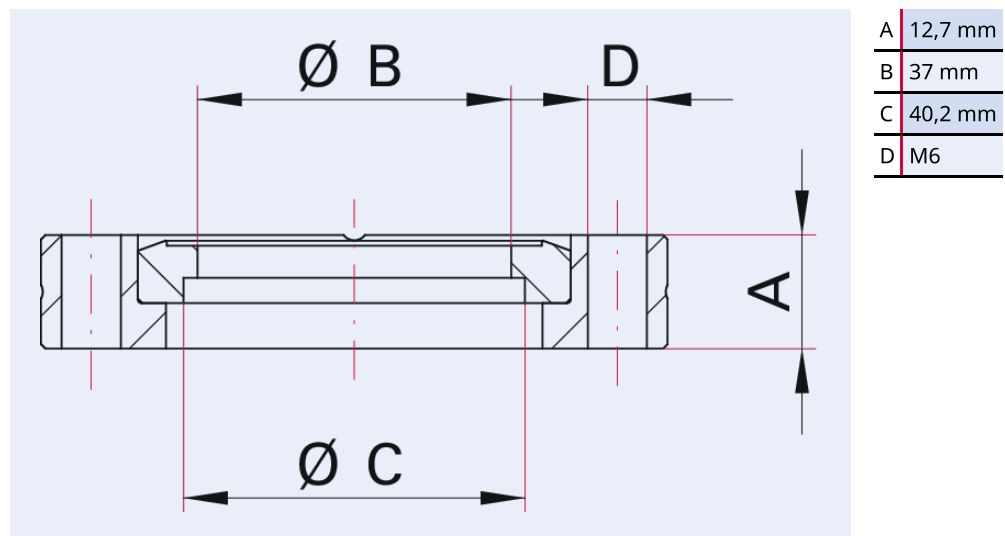
PFEIFFER 



Abbildung ähnlich

**Anschweißflansch, drehbar mit Gewinde, Edelstahl 304L, DN 40 CF, 1,5 mm**

## Maßbild



Technische Daten	Anschweißflansch, drehbar mit Gewinde, Edelstahl 304L, DN 40 CF, 1,5 mm
Materialien mit Medienkontakt	Edelstahl (AISI 304L)
Anzahl Schrauben	6 Stück
Rohrmaß	40 mm × 1,5 mm
Gewinde	M 6
Temperaturbereich	196 – 300 °C
Anschlussflansch	DN 40 CF
Druckbereich	1 · 10 <sup>-12</sup> hPa – Umgebungsdruck
Temperaturbereich max.	300 °C   572 °F   573,15 K
Temperaturbereich min.	196 °C   320,8 °F   77,15 K

<b>Bestellnummer</b>	<b>Anschweißflansch, drehbar mit Gewinde, Edelstahl 304L, DN 40 CF, 1,5 mm</b>
Anschweißflansch, drehbar mit Gewinde, Edelstahl 304L, DN 40 CF, 1,5 mm	420FAD040-40-G

**Sie suchen eine optimale Vakuumlösung?  
Sprechen Sie uns an:**

**Pfeiffer Vacuum Components & Solutions GmbH Germany  
T +49 551 99963-0  
info-cs@pfeiffer-vacuum.com**

**Oder scannen Sie den Barcode, um unsere Webseite zu besuchen:**



[https://vacuum-shop.com/shop/de\\_DE/](https://vacuum-shop.com/shop/de_DE/)



Irrtümer und/oder Änderungen vorbehalten. - 14.05.2025

**Folgen Sie uns auf Social Media  
#pfeiffervacuum**



[www.pfeiffer-vacuum.com](http://www.pfeiffer-vacuum.com)

**PFEIFFER** 