



**Wellschlauch,  
hochflexibel,  
dünnwandig; Edelstahl,  
DN 40 ISO-KF, Länge  
1000 mm**

**PFEIFFER** 

# Wellschlauch, hochflexibel

PFEIFFER 

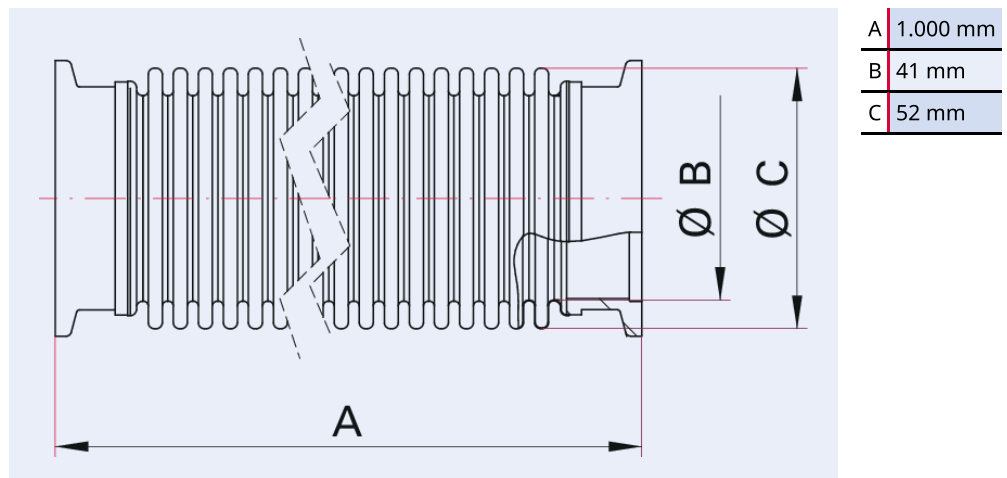


Abbildung ähnlich

**Wellschlauch, hochflexibel, dünnwandig; Edelstahl, DN 40 ISO-KF, Länge 1000 mm**

- Länge Flanschanschluss 15 mm
- Sonderlängen auf Anfrage

## Maßbild



<b>Technische Daten</b>	<b>Wellschlauch, hochflexibel, dünnwandig; Edelstahl, DN 40 ISO-KF, Länge 1000 mm</b>
Materialien mit Medienkontakt	Balg: 316 L   Flansch: Edelstahl 1.4301/304
Temperaturbereich	196 – 300 °C
Biegeradius, häufige Bewegung	180 mm   7,09 inch
Biegeradius, einmalige Bewegung	59 mm   2,32 inch
Anschlussflansch	DN 40 ISO-KF
Druckbereich	$1 \cdot 10^{-8}$ hPa – $5 \cdot 10^2$ hPa Überdruck
Material	Flansch: Edelstahl 1.4301/304; Balg: Edelstahl 316L
Temperaturbereich max.	300 °C   572 °F   573,15 K
Temperaturbereich min.	196 °C   320,8 °F   77,15 K

<b>Bestellnummer</b>	<b>Wellschlauch, hochflexibel, dünnwandig; Edelstahl, DN 40 ISO-KF, Länge 1000 mm</b>
Wellschlauch, hochflexibel, dünnwandig; Edelstahl, DN 40 ISO-KF, Länge 1000 mm	120SWD040-1000

**Sie suchen eine optimale Vakuumlösung?  
Sprechen Sie uns an:**

**Pfeiffer Vacuum Components & Solutions GmbH Germany  
T +49 551 99963-0  
info-cs@pfeiffer-vacuum.com**

**Oder scannen Sie den Barcode, um unsere Webseite zu besuchen:**



[https://vacuum-shop.com/shop/de\\_DE/](https://vacuum-shop.com/shop/de_DE/)



Irrtümer und/oder Änderungen vorbehalten. - 14.05.2025

**Folgen Sie uns auf Social Media  
#pfeiffervacuum**



[www.pfeiffer-vacuum.com](http://www.pfeiffer-vacuum.com)

**PFEIFFER** 