

Bourdon-Manometer

PFEIFFER 

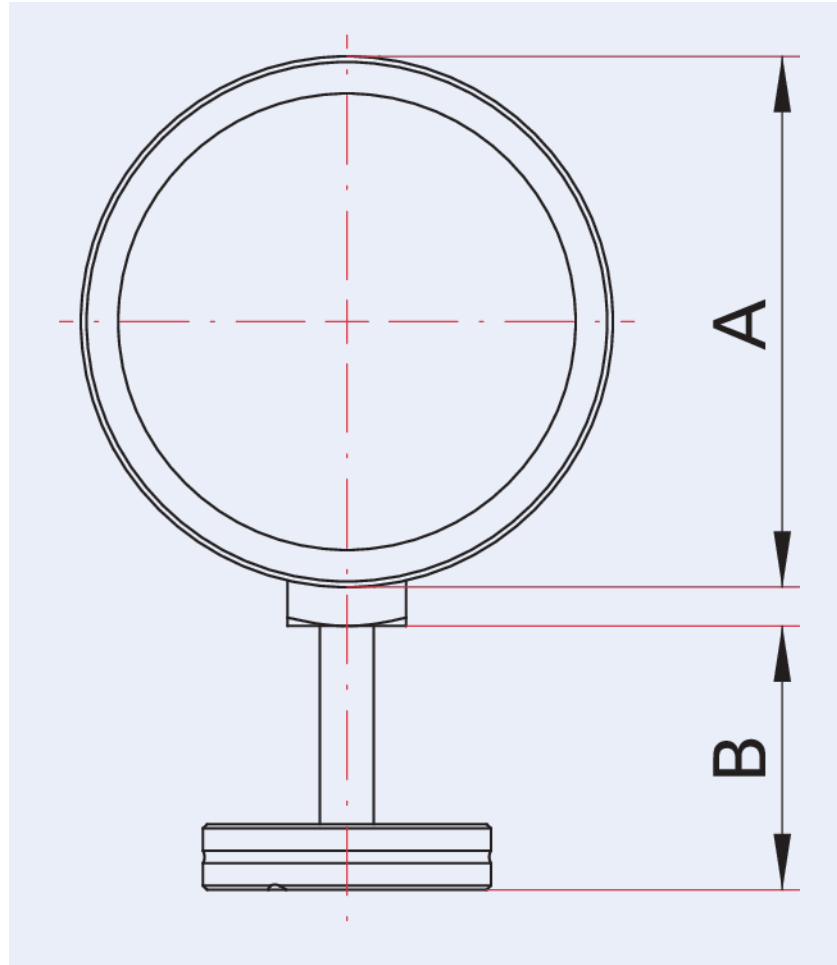


Abbildung ähnlich

Manometer, UHV-tauglich, DN 16 CF

- Mechanisches Rohrfeder-Manometer (Bourdon-Manometer)
- Für Grobvakuumanzeige, UHV-geeignet und ausheizbar
- Korrosionsbeständig
- Optionen: andere Anschlüsse, z. B.: VCR, Swagelok®, oder kundenspezifisch

Maßbild



A	68 mm
B	21,2 mm

Technische Daten	Manometer, UHV-tauglich, DN 16 CF
Messbereich	$1 \cdot 10^{-1} - 1,5 \cdot 10^3$ hPa
Materialien mit Medienkontakt	Edelstahl
Skala	-1 bis +0,6 bar
Umgebungstemperatur	20 – 60 °C
Messmethode	Bourdon
Dichtheit	$<1 \cdot 10^{-10}$ Pa m ³ /s $<7,5 \cdot 10^{-10}$ Torr l/s $<1 \cdot 10^{-9}$ mbar l/s
Temperatur: Medium	≤ 150 °C ≤ 302 °F ≤ 423 K
Temperatur: Medium	≤ 150 °C
Anschlussflansch	DN 16 CF

Bestellnummer	Manometer, UHV-tauglich, DN 16 CF
Manometer, UHV-tauglich, DN 16 CF	420C-MAN016-Int.A

**Sie suchen eine optimale Vakuumlösung?
Sprechen Sie uns an:**

**Pfeiffer Vacuum Components & Solutions GmbH Germany
T +49 551 99963-0
info-cs@pfeiffer-vacuum.com**

Oder scannen Sie den Barcode, um unsere Webseite zu besuchen:



https://vacuum-shop.com/shop/de_DE/



Irrtümer und/oder Änderungen vorbehalten. - 14.05.2025

**Folgen Sie uns auf Social Media
#pfeiffervacuum**



www.pfeiffer-vacuum.com

PFEIFFER 