



Flansch mit Rohransatz, Edelstahl, DN 40 CF



PFEIFFER 

Flansch mit Rohransatz

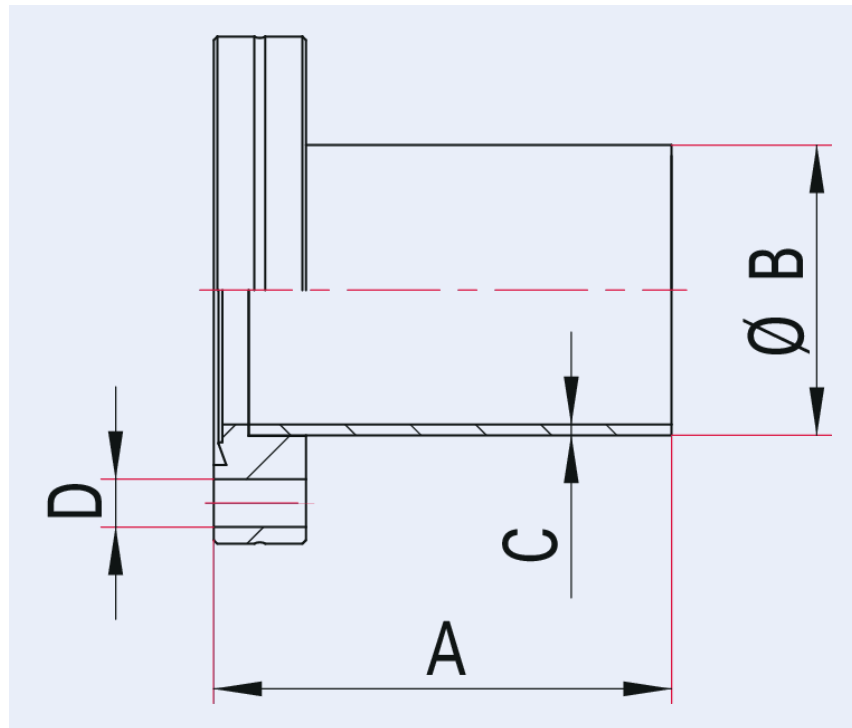


Abbildung ähnlich

Flansch mit Rohransatz, Edelstahl, DN 40 CF

- Oberfläche Rohre: glasperfeingestrahlt (geschliffen auf Anfrage)
- Andere Flansch- und Rohrmaterialien auf Anfrage
- Andere Rohrabmessungen auf Anfrage

Maßbild



| | |
|---|--------|
| A | 63 mm |
| B | 40 mm |
| C | 1,5 mm |
| D | 6,6 mm |

| Technische Daten | Flansch mit Rohransatz, Edelstahl, DN 40 CF |
|-------------------------|---|
| Rohrmaß | 40 mm × 1,5 mm |
| Temperaturbereich | 196 – 300 °C |
| Dichtheit | 1 · 10 ⁻¹¹ Pa m ³ /s 7,5 · 10 ⁻¹¹ Torr l/s 1 · 10 ⁻¹⁰ mbar l/s |
| Anschlussflansch | DN 40 CF |
| Druckbereich | 1 · 10 ⁻¹² hPa – Umgebungsdruck |
| Material | Flansch: Edelstahl 304L; Rohr: Edelstahl 304L oder höherwertiger |
| Temperaturbereich max. | 300 °C 572 °F 573,15 K |
| Temperaturbereich min. | 196 °C 320,8 °F 77,15 K |

| Bestellnummer | Flansch mit Rohransatz, Edelstahl, DN 40 CF |
|---|--|
| Flansch mit Rohransatz, Edelstahl, DN 40 CF | 420FRA040-40-63 |

**Sie suchen eine optimale Vakuumlösung?
Sprechen Sie uns an:**

**Pfeiffer Vacuum Components & Solutions GmbH Germany
T +49 551 99963-0
info-cs@pfeiffer-vacuum.com**

Oder scannen Sie den Barcode, um unsere Webseite zu besuchen:



https://vacuum-shop.com/shop/de_DE/



Irrtümer und/oder Änderungen vorbehalten. - 14.05.2025

**Folgen Sie uns auf Social Media
#pfeiffervacuum**



www.pfeiffer-vacuum.com

PFEIFFER 