



# Reduzier-Kreuzstück

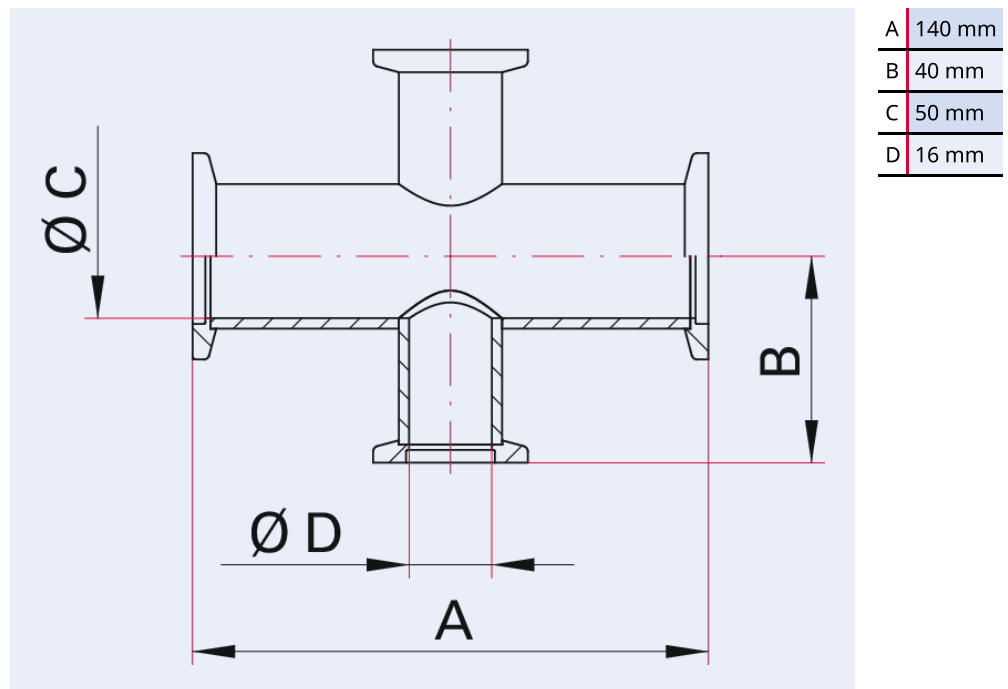
PFEIFFER 



Abbildung ähnlich

Reduzier-Kreuzstück, Edelstahl 1.4301/304, DN 50-16 ISO-KF

## Maßbild



| <b>Technische Daten</b>       | <b>Reduzier-Kreuzstück, Edelstahl 1.4301/304,<br/>DN 50-16 ISO-KF</b>   |
|-------------------------------|---|
| Materialien mit Medienkontakt | Edelstahl 1.4301 (AISI 304)   |
| Nennweite reduziert           | DN 16 ISO-KF  |
| Temperaturbereich             | 196 – 300 °C  |
| Anschlussflansch              | DN 50 ISO-KF – DN 16 ISO-KF   |
| Druckbereich                  | 1 · 10 <sup>-8</sup> hPa – 5 · 10 <sup>2</sup> hPa Überdruck<br>(Elastomerdichtung); 1 · 10 <sup>-9</sup> hPa – 5 · 10 <sup>2</sup> hPa<br>Überdruck (Metalldichtung) |
| Temperaturbereich max.        | 300 °C   572 °F   573,15 K  |
| Temperaturbereich min.        | 196 °C   320,8 °F   77,15 K   |

| <b>Bestellnummer</b>  | <b>Reduzier-Kreuzstück, Edelstahl 1.4301/304,<br/>DN 50-16 ISO-KF</b> |
|---|---|
| Reduzier-Kreuzstück, Edelstahl 1.4301/304,<br>DN 50-16 ISO-KF | 120RKR050-016   |

**Sie suchen eine optimale Vakuumlösung?  
Sprechen Sie uns an:**

**Pfeiffer Vacuum Components & Solutions GmbH Germany  
T +49 551 99963-0  
info-cs@pfeiffer-vacuum.com**

**Oder scannen Sie den Barcode, um unsere Webseite zu besuchen:**



[https://vacuum-shop.com/shop/de\\_DE/](https://vacuum-shop.com/shop/de_DE/)



Irrtümer und/oder Änderungen vorbehalten. - 14.05.2025

**Folgen Sie uns auf Social Media  
#pfeiffervacuum**



[www.pfeiffer-vacuum.com](http://www.pfeiffer-vacuum.com)

**PFEIFFER** 