

**CF mit Swagelok®-
Adapter, Flansch
Edelstahl 304L,
DN 16 CF, 6 mm**



PFEIFFER 

CF mit Swagelok®-Adapter

PFEIFFER ➤

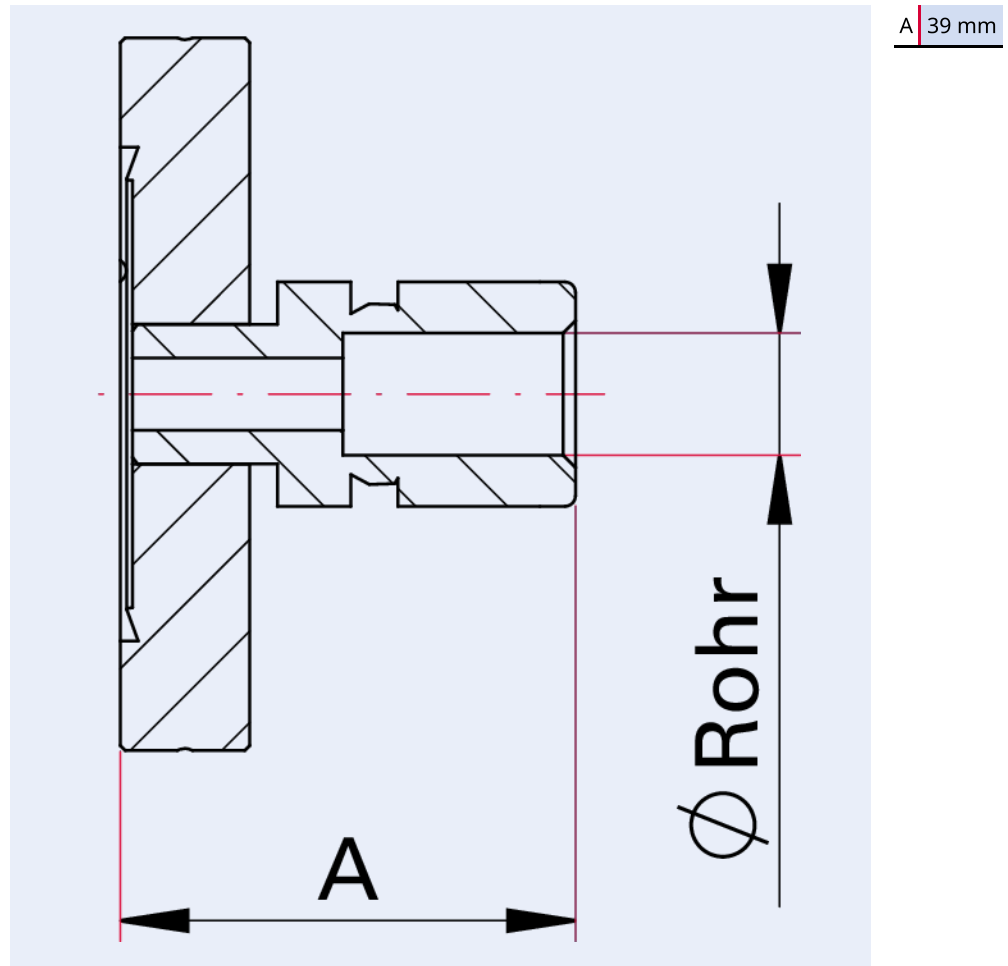


Abbildung ähnlich

CF mit Swagelok®-Adapter, Flansch Edelstahl 304L, DN 16 CF, 6 mm

- Für metrische und zöllige Rohrdurchmesser
- Original Swagelok® Klemmringverschraubung
- Andere Nennweiten und Rohrdurchmesser auf Anfrage

Maßbild



Technische Daten	CF mit Swagelok®-Adapter, Flansch Edelstahl 304L, DN 16 CF, 6 mm
Rohraußendurchmesser	6 mm
Temperaturbereich	196 – 300 °C
Anschlussflansch	DN 16 CF
Druckbereich	$1 \cdot 10^{-9}$ hPa – Umgebungsdruck
Material	Edelstahl 304L (Flansch)
Temperaturbereich max.	300 °C 572 °F 573,15 K
Temperaturbereich min.	196 °C 320,8 °F 77,15 K

Bestellnummer	CF mit Swagelok®-Adapter, Flansch Edelstahl 304L, DN 16 CF, 6 mm
CF mit Swagelok®-Adapter, Flansch Edelstahl 304L, DN 16 CF, 6 mm	420ASW016-6

**Sie suchen eine optimale Vakuumlösung?
Sprechen Sie uns an:**

**Pfeiffer Vacuum Components & Solutions GmbH Germany
T +49 551 99963-0
info-cs@pfeiffer-vacuum.com**

Oder scannen Sie den Barcode, um unsere Webseite zu besuchen:



https://vacuum-shop.com/shop/de_DE/



Irrtümer und/oder Änderungen vorbehalten. - 14.05.2025

**Folgen Sie uns auf Social Media
#pfeiffervacuum**



www.pfeiffer-vacuum.com

PFEIFFER 