



Kreuzstück, Edelstahl 1.4301/304, DN 200 ISO- K

PFEIFFER 

Kreuzstück

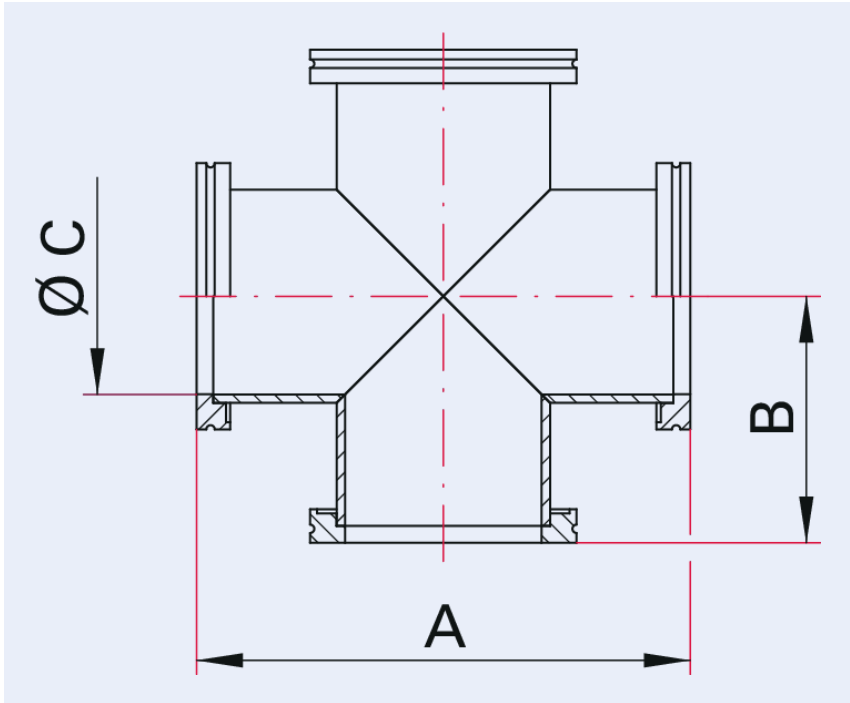
PFEIFFER 



Kreuzstück, Edelstahl 1.4301/304, DN 200 ISO-K

Abbildung ähnlich

Maßbild



A	356 mm
B	178 mm
C	213 mm

Technische Daten	Kreuzstück, Edelstahl 1.4301/304, DN 200 ISO-K
Materialien mit Medienkontakt	Edelstahl 1.4301 (AISI 304)
Temperaturbereich	196 – 300 °C
Anschlussflansch	DN 200 ISO-K
Druckbereich	1 · 10 ⁻⁸ hPa – 5 · 10 ² hPa Überdruck (Elastomerdichtung); 1 · 10 ⁻⁹ hPa – 5 · 10 ² hPa Überdruck (Metalldichtung)
Temperaturbereich max.	300 °C 572 °F 573,15 K
Temperaturbereich min.	196 °C 320,8 °F 77,15 K

Bestellnummer	Kreuzstück, Edelstahl 1.4301/304, DN 200 ISO-K
Kreuzstück, Edelstahl 1.4301/304, DN 200 ISO-K	320RKS200

**Sie suchen eine optimale Vakuumlösung?
Sprechen Sie uns an:**

**Pfeiffer Vacuum Components & Solutions GmbH Germany
T +49 551 99963-0
info-cs@pfeiffer-vacuum.com**

Oder scannen Sie den Barcode, um unsere Webseite zu besuchen:



https://vacuum-shop.com/shop/de_DE/



Irrtümer und/oder Änderungen vorbehalten. - 14.05.2025

**Folgen Sie uns auf Social Media
#pfeiffervacuum**



www.pfeiffer-vacuum.com

PFEIFFER 