



# Kreuzstück, Edelstahl 1.4301/304, DN 160 ISO- K

---

**PFEIFFER** 

# Kreuzstück

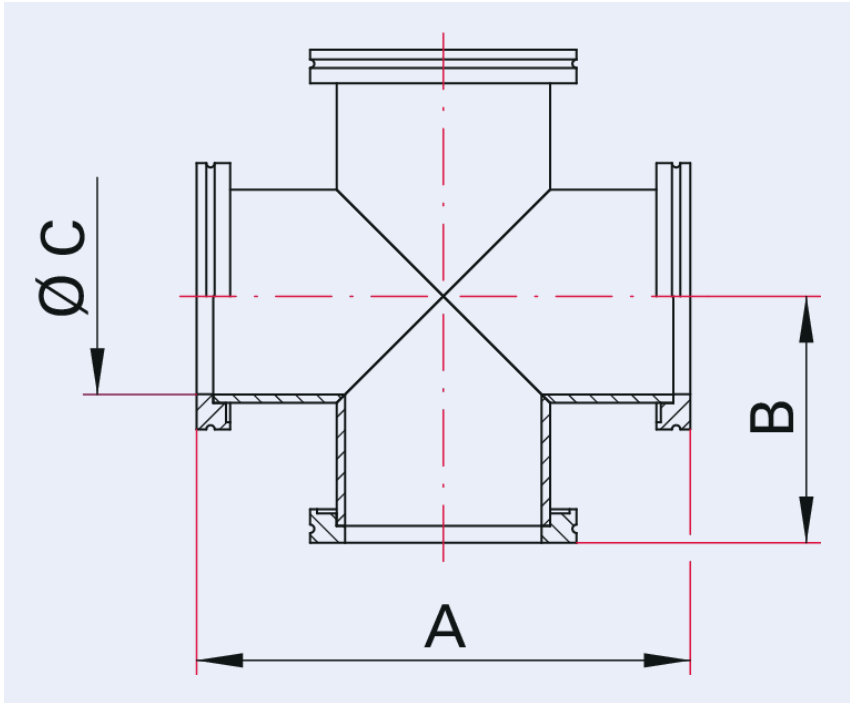
PFEIFFER 



Kreuzstück, Edelstahl 1.4301/304, DN 160 ISO-K

Abbildung ähnlich

## Maßbild



A	276 mm
B	138 mm
C	153 mm

<b>Technische Daten</b>	<b>Kreuzstück, Edelstahl 1.4301/304, DN 160 ISO-K</b>
Materialien mit Medienkontakt	Edelstahl 1.4301 (AISI 304)
Temperaturbereich	196 – 300 °C
Anschlussflansch	DN 160 ISO-K
Druckbereich	1 · 10 <sup>-8</sup> hPa – 5 · 10 <sup>2</sup> hPa Überdruck (Elastomerdichtung); 1 · 10 <sup>-9</sup> hPa – 5 · 10 <sup>2</sup> hPa Überdruck (Metalldichtung)
Temperaturbereich max.	300 °C   572 °F   573,15 K
Temperaturbereich min.	196 °C   320,8 °F   77,15 K

<b>Bestellnummer</b>	<b>Kreuzstück, Edelstahl 1.4301/304, DN 160 ISO-K</b>
Kreuzstück, Edelstahl 1.4301/304, DN 160 ISO-K	320RKS160

**Sie suchen eine optimale Vakuumlösung?  
Sprechen Sie uns an:**

**Pfeiffer Vacuum Components & Solutions GmbH Germany  
T +49 551 99963-0  
info-cs@pfeiffer-vacuum.com**

**Oder scannen Sie den Barcode, um unsere Webseite zu besuchen:**



[https://vacuum-shop.com/shop/de\\_DE/](https://vacuum-shop.com/shop/de_DE/)



Irrtümer und/oder Änderungen vorbehalten. - 14.05.2025

**Folgen Sie uns auf Social Media  
#pfeiffervacuum**



[www.pfeiffer-vacuum.com](http://www.pfeiffer-vacuum.com)

**PFEIFFER** 