



**Reduzier-T-Stück,  
Edelstahl 1.4301/304,  
DN 160/63 ISO-K**

**PFEIFFER** 

# Reduzier-T-Stück

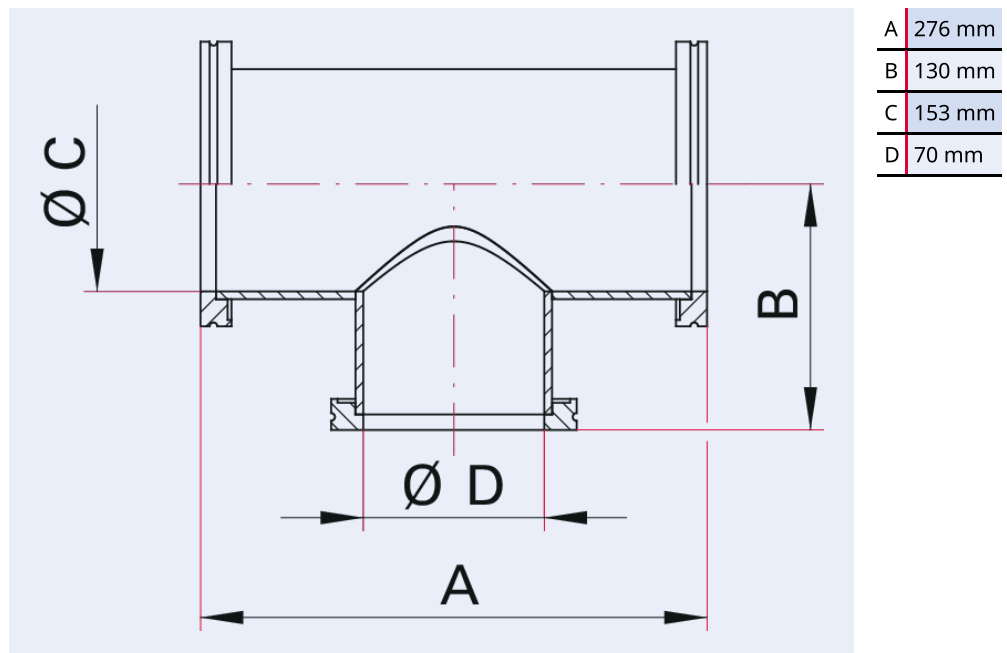
PFEIFFER 

Reduzier-T-Stück, Edelstahl 1.4301/304, DN 160/63 ISO-K



Abbildung ähnlich

## Maßbild



| <b>Technische Daten</b>       | <b>Reduzier-T-Stück, Edelstahl 1.4301/304,<br/>DN 160/63 ISO-K</b>  |
|-------------------------------|---|
| Materialien mit Medienkontakt | Edelstahl 1.4301 (AISI 304)   |
| Nennweite reduziert           | DN 63 ISO-K   |
| Temperaturbereich             | 196 – 300 °C  |
| Anschlussflansch              | DN 160 ISO-K / DN 63 ISO-K  |
| Druckbereich                  | 1 · 10 <sup>-8</sup> hPa – 5 · 10 <sup>2</sup> hPa Überdruck<br>(Elastomerdichtung); 1 · 10 <sup>-9</sup> hPa – 5 · 10 <sup>2</sup> hPa<br>Überdruck (Metalldichtung) |
| Temperaturbereich max.        | 300 °C   572 °F   573,15 K  |
| Temperaturbereich min.        | 196 °C   320,8 °F   77,15 K   |

| <b>Bestellnummer</b>                                       | <b>Reduzier-T-Stück, Edelstahl 1.4301/304,<br/>DN 160/63 ISO-K</b> |
|--|--|
| Reduzier-T-Stück, Edelstahl 1.4301/304,<br>DN 160/63 ISO-K | 320RTR160-063  |

**Sie suchen eine optimale Vakuumlösung?  
Sprechen Sie uns an:**

**Pfeiffer Vacuum Components & Solutions GmbH Germany  
T +49 551 99963-0  
info-cs@pfeiffer-vacuum.com**

**Oder scannen Sie den Barcode, um unsere Webseite zu besuchen:**



[https://vacuum-shop.com/shop/de\\_DE/](https://vacuum-shop.com/shop/de_DE/)



Irrtümer und/oder Änderungen vorbehalten. - 14.05.2025

**Folgen Sie uns auf Social Media  
#pfeiffervacuum**



[www.pfeiffer-vacuum.com](http://www.pfeiffer-vacuum.com)

**PFEIFFER** 