



**Einschraubflansch ohne
Dichtung, Edelstahl
1.4301/304, DN 40 ISO-
KF, G1 25"**

PFEIFFER 

Einschraubflansch

PFEIFFER 

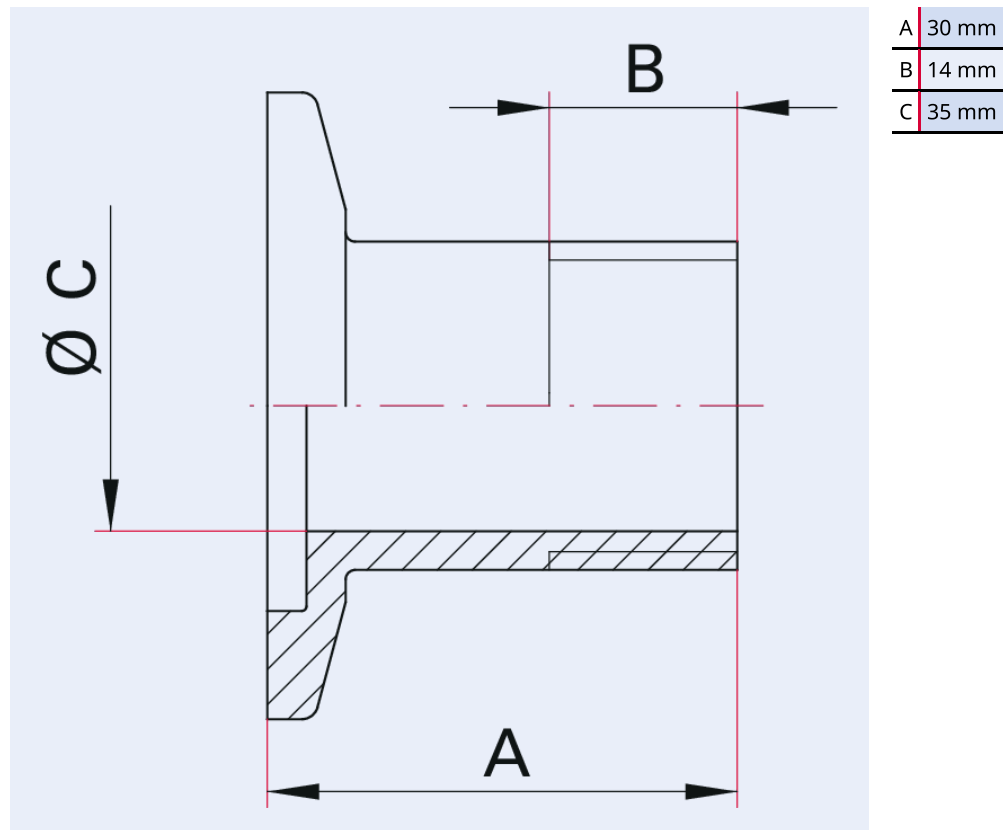


Abbildung ähnlich

Einschraubflansch ohne Dichtung, Edelstahl 1.4301/304, DN 40 ISO-KF, G1 25"

- Material: Edelstahl

Maßbild



Technische Daten	Einschraubflansch ohne Dichtung, Edelstahl 1.4301/304, DN 40 ISO-KF, G1 25"
Materialien mit Medienkontakt	Edelstahl 1.4301 (AISI 304)
Gewinde	G 1 1/4"
Temperaturbereich	196 – 300 °C
Anschlussflansch	DN 40 ISO-KF
Temperaturbereich max.	300 °C 572 °F 573,15 K
Temperaturbereich min.	196 °C 320,8 °F 77,15 K

Bestellnummer	Einschraubflansch ohne Dichtung, Edelstahl 1.4301/304, DN 40 ISO-KF, G1 25"
Einschraubflansch ohne Dichtung, Edelstahl 1.4301/304, DN 40 ISO-KF, G1 25"	120AEI040-1250

**Sie suchen eine optimale Vakuumlösung?
Sprechen Sie uns an:**

**Pfeiffer Vacuum Components & Solutions GmbH Germany
T +49 551 99963-0
info-cs@pfeiffer-vacuum.com**

Oder scannen Sie den Barcode, um unsere Webseite zu besuchen:



https://vacuum-shop.com/shop/de_DE/



Irrtümer und/oder Änderungen vorbehalten. - 14.05.2025

**Folgen Sie uns auf Social Media
#pfeiffervacuum**



www.pfeiffer-vacuum.com

PFEIFFER 