

Flansch mit Rohransatz, drehbar, Edelstahl, DN 160 CF



PFEIFFER 

Flansch mit Rohransatz, drehbar

PFEIFFER 

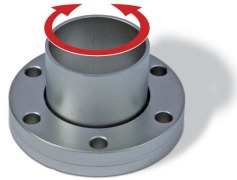
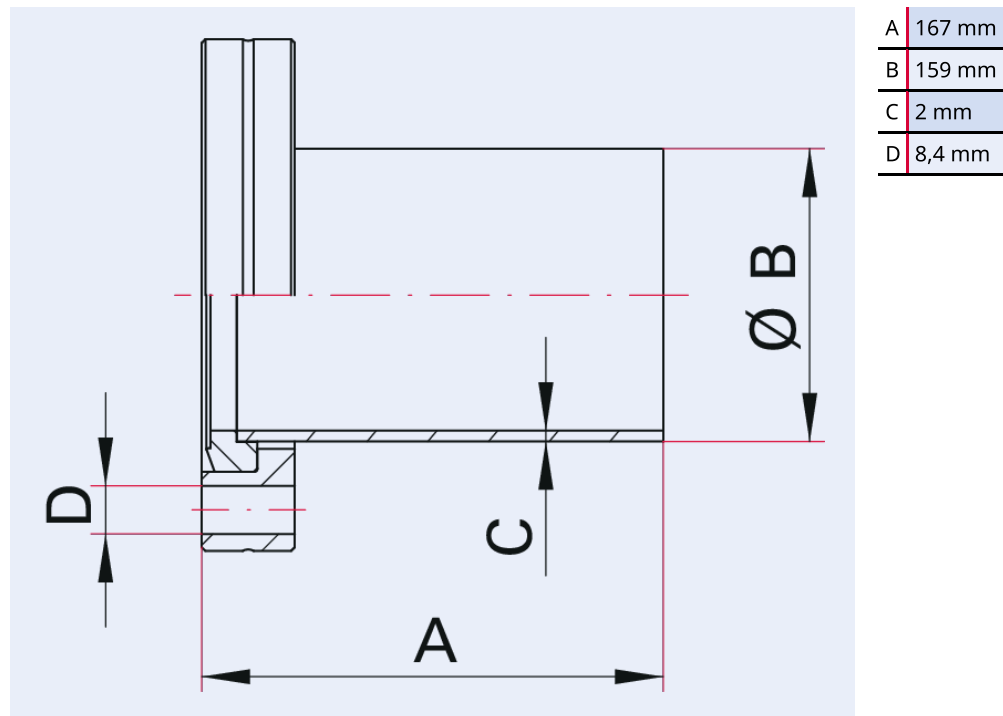


Abbildung ähnlich

Flansch mit Rohransatz, drehbar, Edelstahl, DN 160 CF

- Oberfläche Rohre: glasperfeingestrahlt (geschliffen auf Anfrage)
- Andere Flansch- und Rohrmaterialien auf Anfrage
- Andere Rohrabmessungen auf Anfrage

Maßbild



Technische Daten	Flansch mit Rohransatz, drehbar, Edelstahl, DN 160 CF
Rohrmaß	159 mm × 2 mm
Temperaturbereich	196 – 300 °C
Dichtheit	1 · 10 ⁻¹¹ Pa m ³ /s 7,5 · 10 ⁻¹¹ Torr l/s 1 · 10 ⁻¹⁰ mbar l/s
Anschlussflansch	DN 160 CF
Druckbereich	1 · 10 ⁻¹² hPa – Umgebungsdruck
Material	Flansch: Edelstahl 304L; Rohr: Edelstahl 304L oder höherwertiger
Temperaturbereich max.	300 °C 572 °F 573,15 K
Temperaturbereich min.	196 °C 320,8 °F 77,15 K

Bestellnummer	Flansch mit Rohransatz, drehbar, Edelstahl, DN 160 CF
Flansch mit Rohransatz, drehbar, Edelstahl, DN 160 CF	420FRD160-159-167

**Sie suchen eine optimale Vakuumlösung?
Sprechen Sie uns an:**

**Pfeiffer Vacuum Components & Solutions GmbH Germany
T +49 551 99963-0
info-cs@pfeiffer-vacuum.com**

Oder scannen Sie den Barcode, um unsere Webseite zu besuchen:



https://vacuum-shop.com/shop/de_DE/



Irrtümer und/oder Änderungen vorbehalten. - 14.05.2025

**Folgen Sie uns auf Social Media
#pfeiffervacuum**



www.pfeiffer-vacuum.com

PFEIFFER 