

# Präzisions-Z-Achsen Manipulator, Edelstahl, DN 100 CF

---

**PFEIFFER** 

# Z-Achsen Manipulator

PFEIFFER 

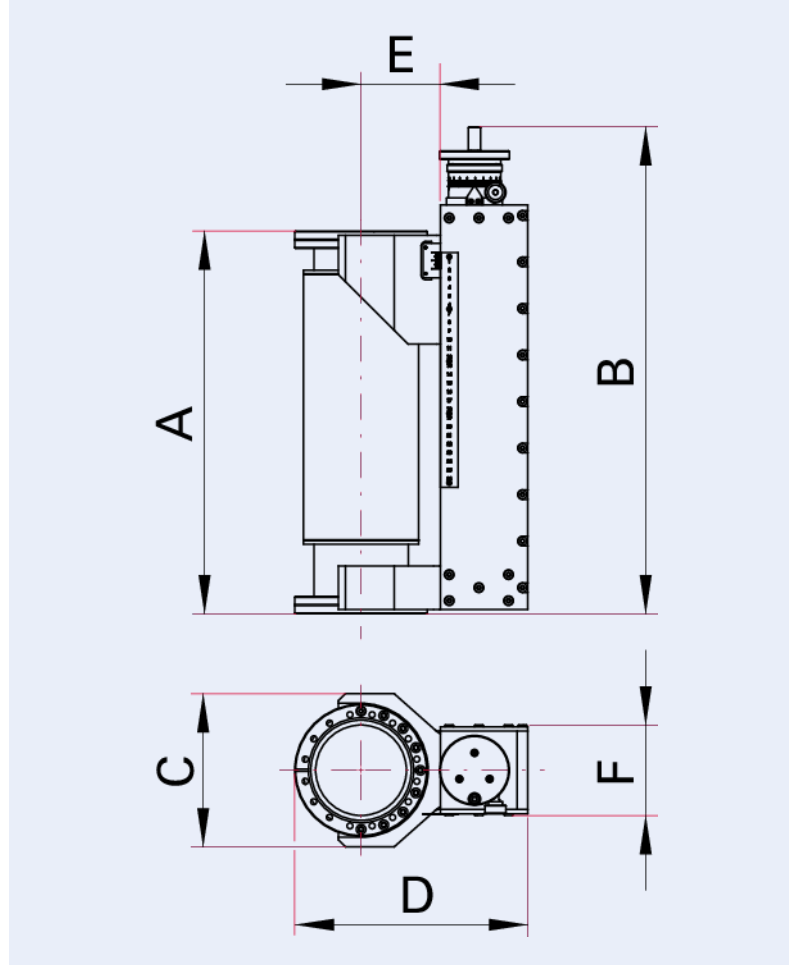


Abbildung ähnlich

## Präzisions-Z-Achsen Manipulator, Edelstahl, DN 100 CF

- Kugelumlaufführung mit Kugelumlaufgewindetrieb
- Spielfrei und kein Slip-Stick-Effekt
- Führung und Antrieb verschleiß- und wartungsfrei
- Extrem stabile Konstruktion minimiert Positionsabweichung bei Druckänderungen
- Feststellbremse verhindert eigenständige Bewegung
- Anschlussflansch mit Durchgangsbohrungen, Verfahrflansch mit Gewindebohrungen
- Justierbarer Skalenpunkt

Maßbild



A	212 - 612 mm
B	732 mm
C	176 mm
D	267 mm
E	91 mm
F	104 mm

<b>Technische Daten</b>	<b>Präzisions-Z-Achsen Manipulator, Edelstahl, DN 100 CF</b>
Steigung des Kugelgewindetriebes	2 mm/Umdrehung
Balgführung erforderlich	Ja, für Bewegung ohne Vakuum
Betriebstemperatur	-15 – 80 °C
Einbaulage	Beliebig
Dichtheit	<math>1 \cdot 10^{-11}</math> Pa m <sup>3</sup> /s   <math>7,5 \cdot 10^{-11}</math> Torr l/s   <math>1 \cdot 10^{-10}</math> mbar l/s
Hub	400 mm   15,74804 inch
Max. zulässige Nutzlast	20 kg   44,09 lb
Auflösung	5 µm
Wiederholgenauigkeit	5 µm
Anschlussflansch	DN 100 CF
Druckbereich	$1 \cdot 10^{-10}$ hPa – Umgebungsdruck
Innendurchmesser	DN 40: 38 mm; DN 63: 65 mm   DN 100: 102 mm
Material	Edelstahl (Membranbalg: 316L, Flansch und Rohr: 304L, Gehäuse: 304)

<b>Bestellnummer</b>	<b>Präzisions-Z-Achsen Manipulator, Edelstahl, DN 100 CF</b>
Präzisions-Z-Achsen Manipulator, Edelstahl, DN 100 CF	420MZA100-400

**Sie suchen eine optimale Vakuumlösung?  
Sprechen Sie uns an:**

**Pfeiffer Vacuum Components & Solutions GmbH Germany  
T +49 551 99963-0  
info-cs@pfeiffer-vacuum.com**

**Oder scannen Sie den Barcode, um unsere Webseite zu besuchen:**



[https://vacuum-shop.com/shop/de\\_DE/](https://vacuum-shop.com/shop/de_DE/)



Irrtümer und/oder Änderungen vorbehalten. - 14.05.2025

**Folgen Sie uns auf Social Media  
#pfeiffervacuum**



[www.pfeiffer-vacuum.com](http://www.pfeiffer-vacuum.com)

**PFEIFFER** 