

Schauglas, Edelstahl/Borosilikatglas, DN 200 ISO-K

PFEIFFER 

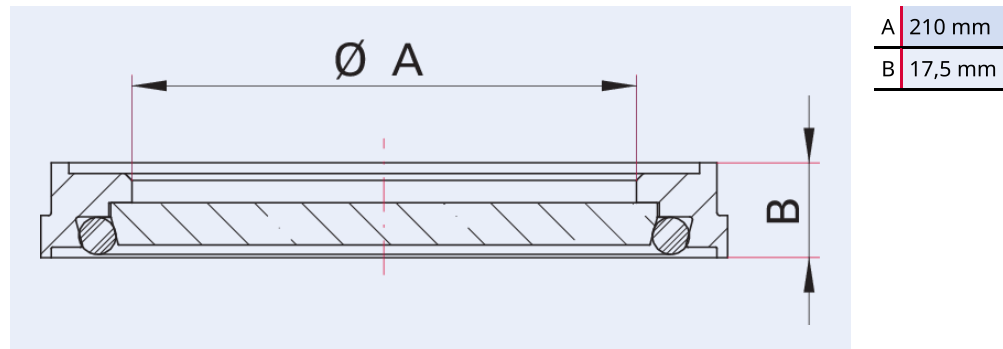


Abbildung ähnlich

Schauglas, Edelstahl/Borosilikatglas, DN 200 ISO-K

- Rahmen mit integriertem FKM-O-Ring, Montage ohne weitere Dichtung
- Umlaufender Steg dient zur Zentrierung am ISO-K Gegenflansch
- Nicht für die Montage auf Grundplatte oder mit ISO-F Flansch geeignet
- Vorsicht! Verletzungsgefahr durch Glassplitter. Schaugläser mit sichtbaren Beschädigungen nicht verwenden

Maßbild



Technische Daten	Schauglas, Edelstahl/Borosilikatglas, DN 200 ISO-K
Temperaturbereich	15 – 150 °C
Aufheiz- und Abkühlgeschwindigkeit	≤5 K/min
Anschlussflansch	DN 200 ISO-K
Druckbereich	$1 \cdot 10^{-8}$ hPa – Umgebungsdruck
Material	Edelstahl / Borosilikatglas
Temperaturbereich max.	150 °C 302 °F 423,15 K
Temperaturbereich min.	15 °C 5 °F 258,15 K

Bestellnummer	Schauglas, Edelstahl/Borosilikatglas, DN 200 ISO-K
Schauglas, Edelstahl/Borosilikatglas, DN 200 ISO-K	322GSG200

**Sie suchen eine optimale Vakuumlösung?
Sprechen Sie uns an:**

**Pfeiffer Vacuum Components & Solutions GmbH Germany
T +49 551 99963-0
info-cs@pfeiffer-vacuum.com**

Oder scannen Sie den Barcode, um unsere Webseite zu besuchen:



https://vacuum-shop.com/shop/de_DE/



Irrtümer und/oder Änderungen vorbehalten. - 14.05.2025

**Folgen Sie uns auf Social Media
#pfeiffervacuum**



www.pfeiffer-vacuum.com

PFEIFFER 