

**Flansch mit  
Rohransatz, drehbar  
mit Gewinde, Edelstahl,  
DN 40 CF**

---

**PFEIFFER** 

# Flansch mit Rohransatz, drehbar

PFEIFFER 

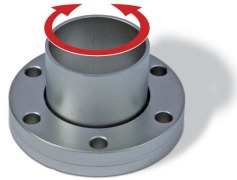
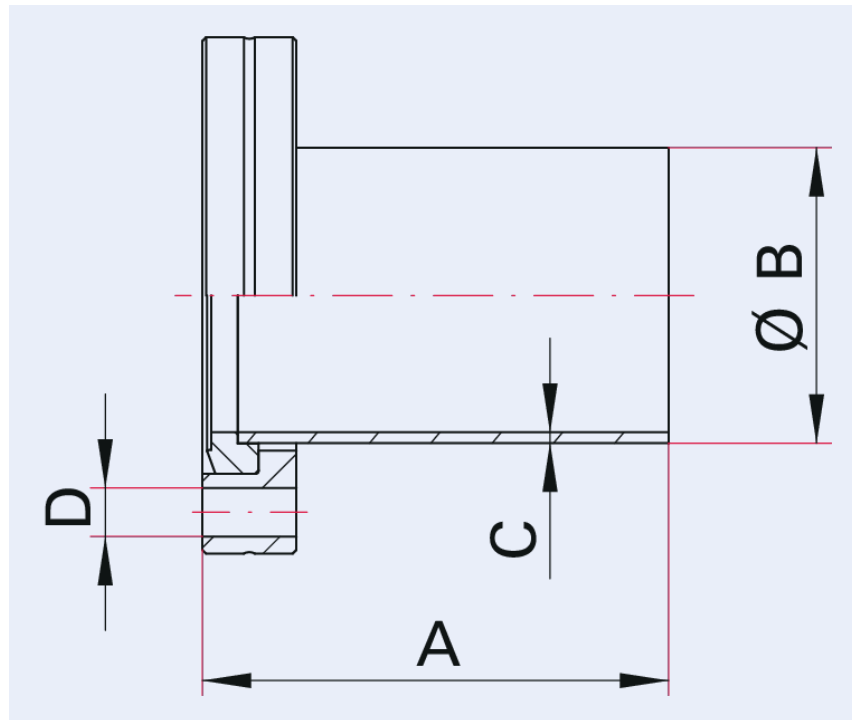


Abbildung ähnlich

## Flansch mit Rohransatz, drehbar mit Gewinde, Edelstahl, DN 40 CF

- Oberfläche Rohre: glasperfeingestrahlt (geschliffen auf Anfrage)
- Andere Flansch- und Rohrmaterialien auf Anfrage
- Andere Rohrabmessungen auf Anfrage

## Maßbild



A	63 mm
B	40 mm
C	1,5 mm
D	M6

<b>Technische Daten</b>	<b>Flansch mit Rohransatz, drehbar mit Gewinde, Edelstahl, DN 40 CF</b>
Rohrmaß	40 mm × 1,5 mm
Gewinde	M 6
Temperaturbereich	196 – 300 °C
Dichtheit	1 · 10 <sup>-11</sup> Pa m <sup>3</sup> /s   7,5 · 10 <sup>-11</sup> Torr l/s   1 · 10 <sup>-10</sup> mbar l/s
Anschlussflansch	DN 40 CF
Druckbereich	1 · 10 <sup>-12</sup> hPa – Umgebungsdruck
Material	Flansch: Edelstahl 304L; Rohr: Edelstahl 304L oder höherwertiger
Temperaturbereich max.	300 °C   572 °F   573,15 K
Temperaturbereich min.	196 °C   320,8 °F   77,15 K

<b>Bestellnummer</b>	<b>Flansch mit Rohransatz, drehbar mit Gewinde, Edelstahl, DN 40 CF</b>
Flansch mit Rohransatz, drehbar mit Gewinde, Edelstahl, DN 40 CF	420FRD040-40-63-G

**Sie suchen eine optimale Vakuumlösung?  
Sprechen Sie uns an:**

**Pfeiffer Vacuum Components & Solutions GmbH Germany  
T +49 551 99963-0  
info-cs@pfeiffer-vacuum.com**

**Oder scannen Sie den Barcode, um unsere Webseite zu besuchen:**



[https://vacuum-shop.com/shop/de\\_DE/](https://vacuum-shop.com/shop/de_DE/)



Irrtümer und/oder Änderungen vorbehalten. - 14.05.2025

**Folgen Sie uns auf Social Media  
#pfeiffervacuum**



[www.pfeiffer-vacuum.com](http://www.pfeiffer-vacuum.com)

**PFEIFFER** 