



**Schlauchschele, Stahl  
verzinkt, DN 25 ISO-KF**

---



**PFEIFFER** 

# Schlauchselle

PFEIFFER 

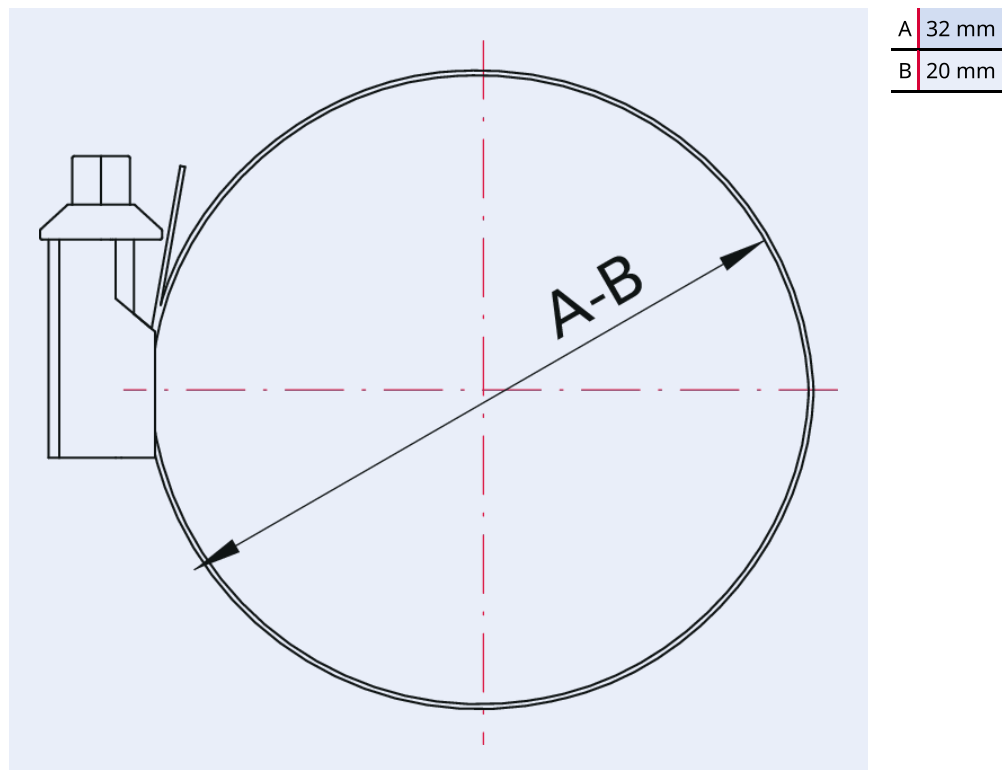
## Schlauchselle, Stahl verzinkt, DN 25 ISO-KF



- 2 Stück je Packung

Abbildung ähnlich

### Maßbild



### Technische Daten

Technische Daten	Schlauchselle, Stahl verzinkt, DN 25 ISO-KF
Temperaturbereich	0 – 100 °C
Anschlussflansch	DN 25 ISO-KF
Material	Stahl verzinkt
Temperaturbereich max.	100 °C   212 °F   373,15 K
Temperaturbereich min.	0 °C   32 °F   273,15 K

<b>Bestellnummer</b>	<b>Schlauchschelle, Stahl verzinkt, DN 25 ISO-KF</b>
Schlauchschelle, Stahl verzinkt, DN 25 ISO-KF	150SSS025

**Sie suchen eine optimale Vakuumlösung?  
Sprechen Sie uns an:**

**Pfeiffer Vacuum Components & Solutions GmbH Germany  
T +49 551 99963-0  
info-cs@pfeiffer-vacuum.com**

**Oder scannen Sie den Barcode, um unsere Webseite zu besuchen:**



[https://vacuum-shop.com/shop/de\\_DE/](https://vacuum-shop.com/shop/de_DE/)



Irrtümer und/oder Änderungen vorbehalten. - 14.05.2025

**Folgen Sie uns auf Social Media  
#pfeiffervacuum**



[www.pfeiffer-vacuum.com](http://www.pfeiffer-vacuum.com)

**PFEIFFER** 