

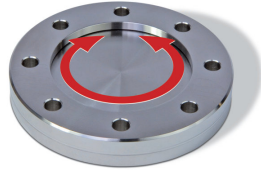
**Blindflansch, drehbar,
Edelstahl 304L,
DN 200 CF**



PFEIFFER 

Blindflansch, drehbar

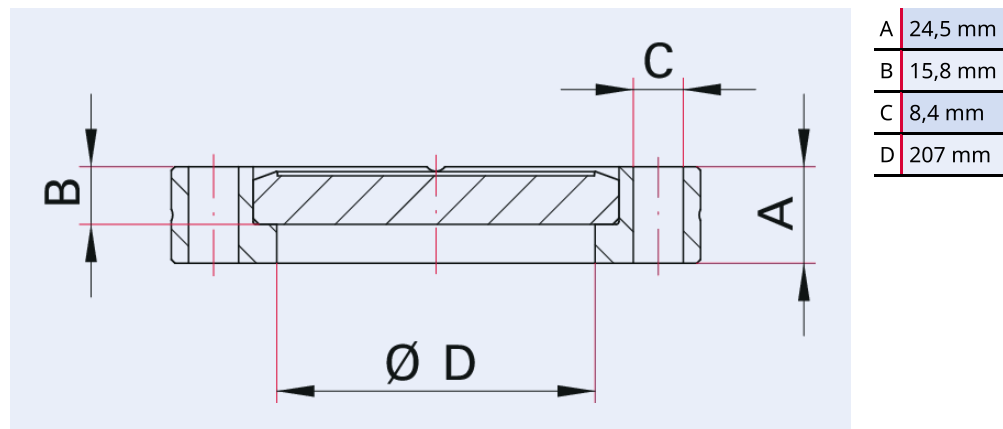
PFEIFFER 



Blindflansch, drehbar, Edelstahl 304L, DN 200 CF

Abbildung ähnlich

Maßbild



Technische Daten	Blindflansch, drehbar, Edelstahl 304L, DN 200 CF
Materialien mit Medienkontakt	Edelstahl (AISI 304L)
Anzahl Schrauben	24 Stück
Temperaturbereich	196 – 300 °C
Anschlussflansch	DN 200 CF
Druckbereich	$1 \cdot 10^{-12}$ hPa – Umgebungsdruck
Temperaturbereich max.	300 °C 572 °F 573,15 K
Temperaturbereich min.	196 °C 320,8 °F 77,15 K

Bestellnummer	Blindflansch, drehbar, Edelstahl 304L, DN 200 CF
Blindflansch, drehbar, Edelstahl 304L, DN 200 CF	420FBD200

**Sie suchen eine optimale Vakuumlösung?
Sprechen Sie uns an:**

**Pfeiffer Vacuum Components & Solutions GmbH Germany
T +49 551 99963-0
info-cs@pfeiffer-vacuum.com**

Oder scannen Sie den Barcode, um unsere Webseite zu besuchen:



https://vacuum-shop.com/shop/de_DE/



Irrtümer und/oder Änderungen vorbehalten. - 14.05.2025

**Folgen Sie uns auf Social Media
#pfeiffervacuum**



www.pfeiffer-vacuum.com

PFEIFFER 