



**Anschweißflansch,
drehbar, Edelstahl 304L,
DN 40 CF, 1.5 mm**

PFEIFFER 

Anschweißflansch, drehbar

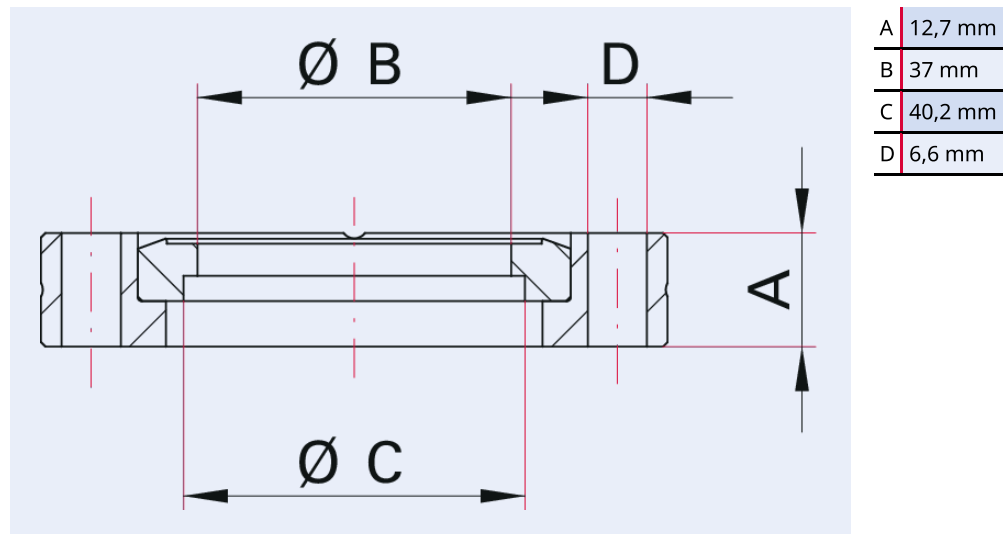
PFEIFFER 



Abbildung ähnlich

Anschweißflansch, drehbar, Edelstahl 304L, DN 40 CF, 1.5 mm

Maßbild



Technische Daten	Anschweißflansch, drehbar, Edelstahl 304L, DN 40 CF, 1.5 mm
Materialien mit Medienkontakt	Edelstahl (AISI 304L)
Anzahl Schrauben	6 Stück
Rohrmaß	40 mm × 1,5 mm
Temperaturbereich	196 – 300 °C
Anschlussflansch	DN 40 CF
Druckbereich	1 · 10 ⁻¹² hPa – Umgebungsdruck
Temperaturbereich max.	300 °C 572 °F 573,15 K
Temperaturbereich min.	196 °C 320,8 °F 77,15 K

Bestellnummer**Anschweißflansch, drehbar, Edelstahl 304L,
DN 40 CF, 1.5 mm**Anschweißflansch, drehbar, Edelstahl 304L,
DN 40 CF, 1.5 mm

420FAD040-40

**Sie suchen eine optimale Vakuumlösung?
Sprechen Sie uns an:**

**Pfeiffer Vacuum Components & Solutions GmbH Germany
T +49 551 99963-0
info-cs@pfeiffer-vacuum.com**

Oder scannen Sie den Barcode, um unsere Webseite zu besuchen:



https://vacuum-shop.com/shop/de_DE/



Irrtümer und/oder Änderungen vorbehalten. - 14.05.2025

**Folgen Sie uns auf Social Media
#pfeiffervacuum**



www.pfeiffer-vacuum.com

PFEIFFER 