



ISO-F-Kammerabgang, Edelstahl 1.4301/304, DN 200 ISO-F



PFEIFFER 

ISO-F-Kammerabgang

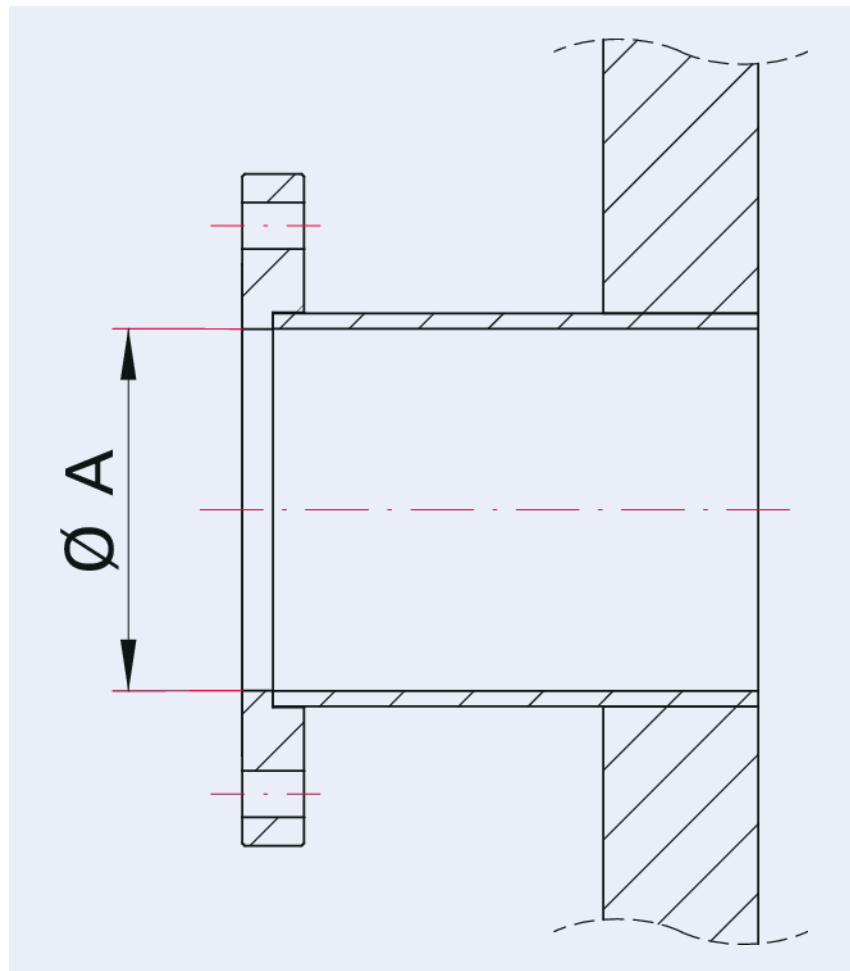
PFEIFFER 



Abbildung ähnlich

ISO-F-Kammerabgang, Edelstahl 1.4301/304, DN 200 ISO-F

Maßbild



A | 213 mm

| Technische Daten | ISO-F-Kammerabgang, Edelstahl 1.4301/304, DN 200 ISO-F |
|-------------------------------|---|
| Materialien mit Medienkontakt | Edelstahl 1.4301 (AISI 304) |
| Temperaturbereich | 196 – 300 °C |
| Anschlussflansch | DN 200 ISO-F |
| Druckbereich | $1 \cdot 10^{-7}$ hPa – $5 \cdot 10^2$ hPa Überdruck |
| Temperaturbereich max. | 300 °C 572 °F 573,15 K |
| Temperaturbereich min. | 196 °C 320,8 °F 77,15 K |

| Bestellnummer | ISO-F-Kammerabgang, Edelstahl 1.4301/304, DN 200 ISO-F |
|---|---|
| ISO-F-Kammerabgang, Edelstahl 1.4301/304, DN 200 ISO-F | 820KPF200 |

**Sie suchen eine optimale Vakuumlösung?
Sprechen Sie uns an:**

**Pfeiffer Vacuum Components & Solutions GmbH Germany
T +49 551 99963-0
info-cs@pfeiffer-vacuum.com**

Oder scannen Sie den Barcode, um unsere Webseite zu besuchen:



https://vacuum-shop.com/shop/de_DE/



Irrtümer und/oder Änderungen vorbehalten. - 14.05.2025

**Folgen Sie uns auf Social Media
#pfeiffervacuum**



www.pfeiffer-vacuum.com

PFEIFFER 