



**Blindflansch, mit
Gewinde, Edelstahl
304L, DN 40 CF**



PFEIFFER 

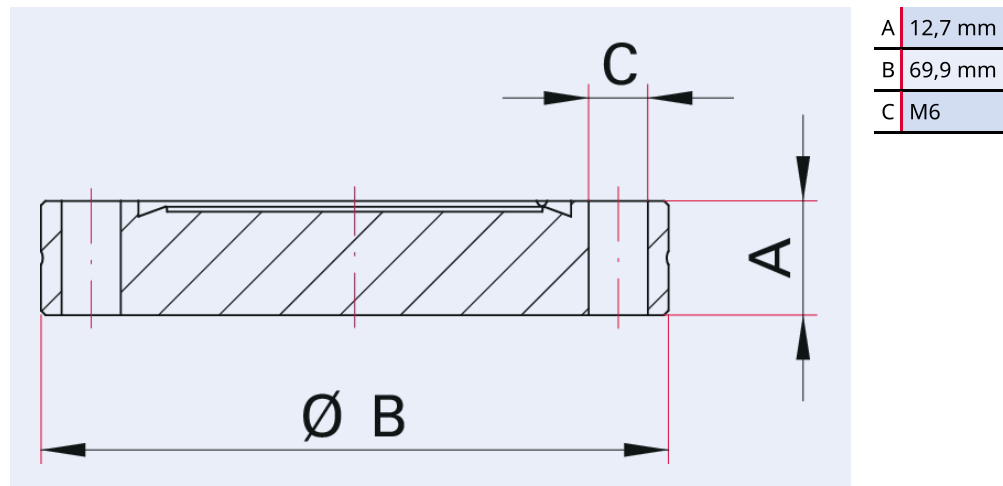
Blindflansch



Abbildung ähnlich

Blindflansch, mit Gewinde, Edelstahl 304L, DN 40 CF

Maßbild



Technische Daten

Blindflansch, mit Gewinde, Edelstahl 304L, DN 40 CF

Materialien mit Medienkontakt	Edelstahl (AISI 304L)
Anzahl Schrauben	6 Stück
Gewinde	M 6
Temperaturbereich	196 – 300 °C
Anschlussflansch	DN 40 CF
Druckbereich	$1 \cdot 10^{-12}$ hPa – Umgebungsdruck
Temperaturbereich max.	300 °C 572 °F 573,15 K
Temperaturbereich min.	196 °C 320,8 °F 77,15 K

Bestellnummer	Blindflansch, mit Gewinde, Edelstahl 304L, DN 40 CF
Blindflansch, mit Gewinde, Edelstahl 304L, DN 40 CF	420FBL040-G

**Sie suchen eine optimale Vakuumlösung?
Sprechen Sie uns an:**

**Pfeiffer Vacuum Components & Solutions GmbH Germany
T +49 551 99963-0
info-cs@pfeiffer-vacuum.com**

Oder scannen Sie den Barcode, um unsere Webseite zu besuchen:



https://vacuum-shop.com/shop/de_DE/



Irrtümer und/oder Änderungen vorbehalten. - 14.05.2025

**Folgen Sie uns auf Social Media
#pfeiffervacuum**



www.pfeiffer-vacuum.com

PFEIFFER 