



Aufnahme für optische Gläser, CF-Flansch mit Glasaufnahme, DN 63 CF

PFEIFFER 

Aufnahme für optische Gläser

PFEIFFER 

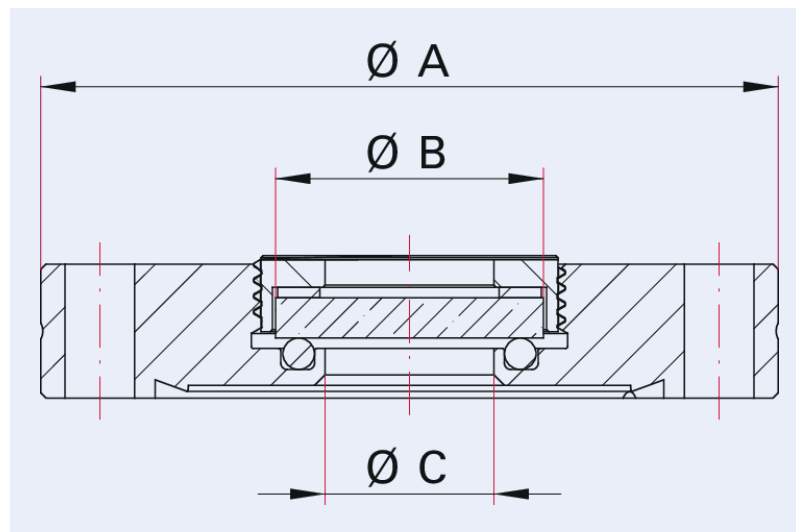


Abbildung ähnlich

Aufnahme für optische Gläser, CF-Flansch mit Glasaufnahme, DN 63 CF

- Einfacher Austausch der Gläser
- Zubehör: Stirnlochschlüssel, optische Gläser
- Lieferung ohne Glas

Maßbild



A	113,5 mm
B	49,8 - 51 mm
C	40 mm

Technische Daten	Aufnahme für optische Gläser, CF-Flansch mit Glasaufnahme, DN 63 CF
Anzahl Schrauben	8 Stück
Temperaturbereich	15 – 150 °C
Anschlussflansch	DN 63 CF
Glasstärke	3,8 – 8 mm
Druckbereich	$1 \cdot 10^{-8}$ hPa – $5 \cdot 10^2$ hPa Überdruck
Temperaturbereich max.	150 °C 302 °F 423,15 K
Temperaturbereich min.	15 °C 5 °F 258,15 K

Bestellnummer	Aufnahme für optische Gläser, CF-Flansch mit Glasaufnahme, DN 63 CF
Aufnahme für optische Gläser, CF-Flansch mit Glasaufnahme, DN 63 CF	420GAG063-50

**Sie suchen eine optimale Vakuumlösung?
Sprechen Sie uns an:**

**Pfeiffer Vacuum Components & Solutions GmbH Germany
T +49 551 99963-0
info-cs@pfeiffer-vacuum.com**

Oder scannen Sie den Barcode, um unsere Webseite zu besuchen:



https://vacuum-shop.com/shop/de_DE/



Irrtümer und/oder Änderungen vorbehalten. - 14.05.2025

**Folgen Sie uns auf Social Media
#pfeiffervacuum**



www.pfeiffer-vacuum.com

PFEIFFER 