



**Außenzentrierring mit
Innenstützring,
Aluminium, FKM,
DN 50 ISO-KF**



PFEIFFER 

Außenzentrierring

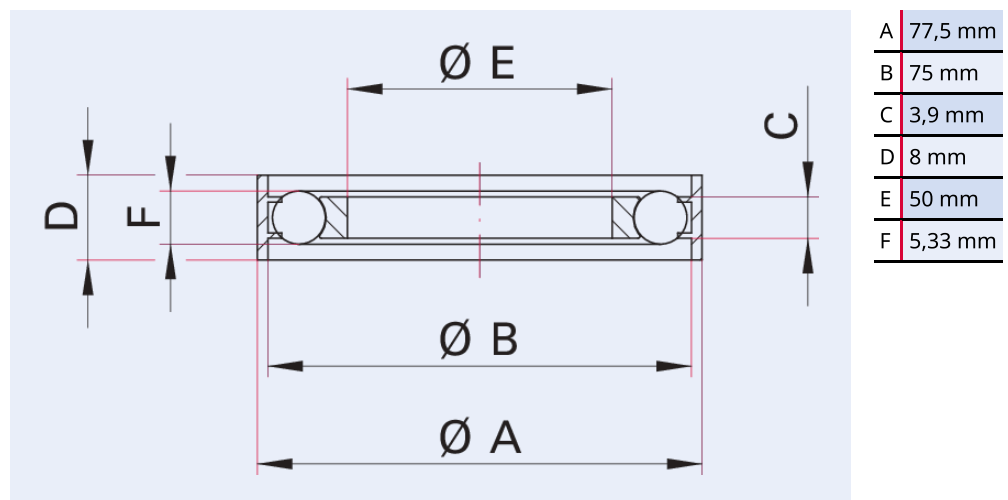


Abbildung ähnlich

Außenzentrierring mit Innenstützring, Aluminium, FKM, DN 50 ISO-KF

- Innenstützring: Edelstahl
- Außenzentrierring: Aluminium

Maßbild



Technische Daten

Technische Daten	Außenzentrierring mit Innenstützring, Aluminium, FKM, DN 50 ISO-KF
Materialien mit Medienkontakt	Edelstahl 1.4301 (AISI 304) FKM
O-Ring Material	FKM
Temperaturbereich	15 - 150 °C
Anschlussflansch	DN 50 ISO-KF
Temperaturbereich max.	150 °C 302 °F 423,15 K
Temperaturbereich min.	15 °C 5 °F 258,15 K

Bestellnummer	Außenzentrierring mit Innenstützring, Aluminium, FKM, DN 50 ISO-KF
Außenzentrierring mit Innenstützring, Aluminium, FKM, DN 50 ISO-KF	112ZAI050

**Sie suchen eine optimale Vakuumlösung?
Sprechen Sie uns an:**

**Pfeiffer Vacuum Components & Solutions GmbH Germany
T +49 551 99963-0
info-cs@pfeiffer-vacuum.com**

Oder scannen Sie den Barcode, um unsere Webseite zu besuchen:



https://vacuum-shop.com/shop/de_DE/



Irrtümer und/oder Änderungen vorbehalten. - 14.05.2025

**Folgen Sie uns auf Social Media
#pfeiffervacuum**



www.pfeiffer-vacuum.com

PFEIFFER 