

Stromdurchführung, 5 kV, 50 A, 4 Pins, DN 40 CF



PFEIFFER

Stromdurchführung

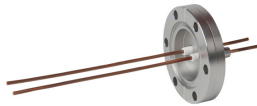
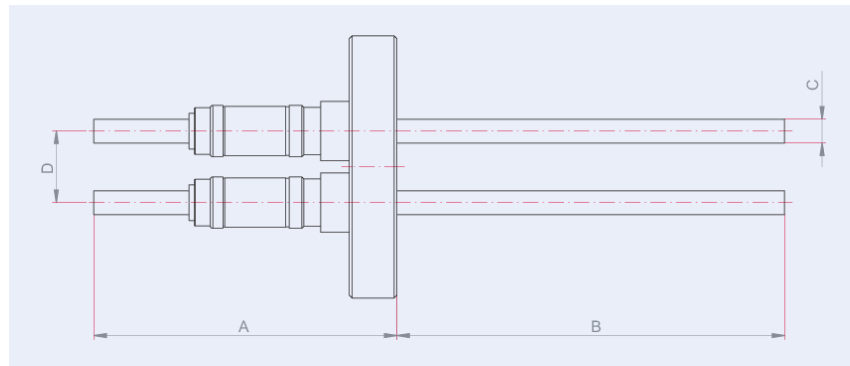


Abbildung ähnlich

Stromdurchführung, 5 kV, 50 A, 4 Pins, DN 40 CF

- Flanschmaterial: Edelstahl
- Leitermaterial: Kupfer
- Leitermaterial Edelstahl, Mo, Ni auf Anfrage
- Die aufgeführten Spannungen und Ströme beziehen sich auf folgende Umgebungsbedingungen: Raumtemperatur, außen trockene Luft, innen Vakuum $< 1 \cdot 10^{-4}$ hPa

Maßbild



A	57 mm
B	127 mm
C	2,4 mm

Technische Daten	Stromdurchführung, 5 kV, 50 A, 4 Pins, DN 40 CF
Materialien mit Medienkontakt	Flansch: Edelstahl, Leiter: Kupfer
Temperaturbereich (Vakuumseite)	100 – 300 °C
Dichtheit	1 · 10 ⁻¹¹ Pa m ³ /s 7,5 · 10 ⁻¹¹ Torr l/s 1 · 10 ⁻¹⁰ mbar l/s
Aufheiz- und Abkühlgeschwindigkeit	≤20 K/min
Durchführungsspannung	5 kV DC
Strom	50 A
Pins	4
Anschlussflansch	DN 40 CF
Druckbereich	1 · 10 ⁻¹¹ hPa – Umgebungsdruck

Bestellnummer	Stromdurchführung, 5 kV, 50 A, 4 Pins, DN 40 CF
Stromdurchführung, 5 kV, 50 A, 4 Pins, DN 40 CF	420XST040-5-30-4

**Sie suchen eine optimale Vakuumlösung?
Sprechen Sie uns an:**

**Pfeiffer Vacuum Components & Solutions GmbH Germany
T +49 551 99963-0
info-cs@pfeiffer-vacuum.com**

Oder scannen Sie den Barcode, um unsere Webseite zu besuchen:



https://vacuum-shop.com/shop/de_DE/



Irrtümer und/oder Änderungen vorbehalten. - 14.05.2025

**Folgen Sie uns auf Social Media
#pfeiffervacuum**



www.pfeiffer-vacuum.com

PFEIFFER 