



CR-Manschette, DN 40 ISO-KF



PFEIFFER 

CR-Manschette

PFEIFFER 

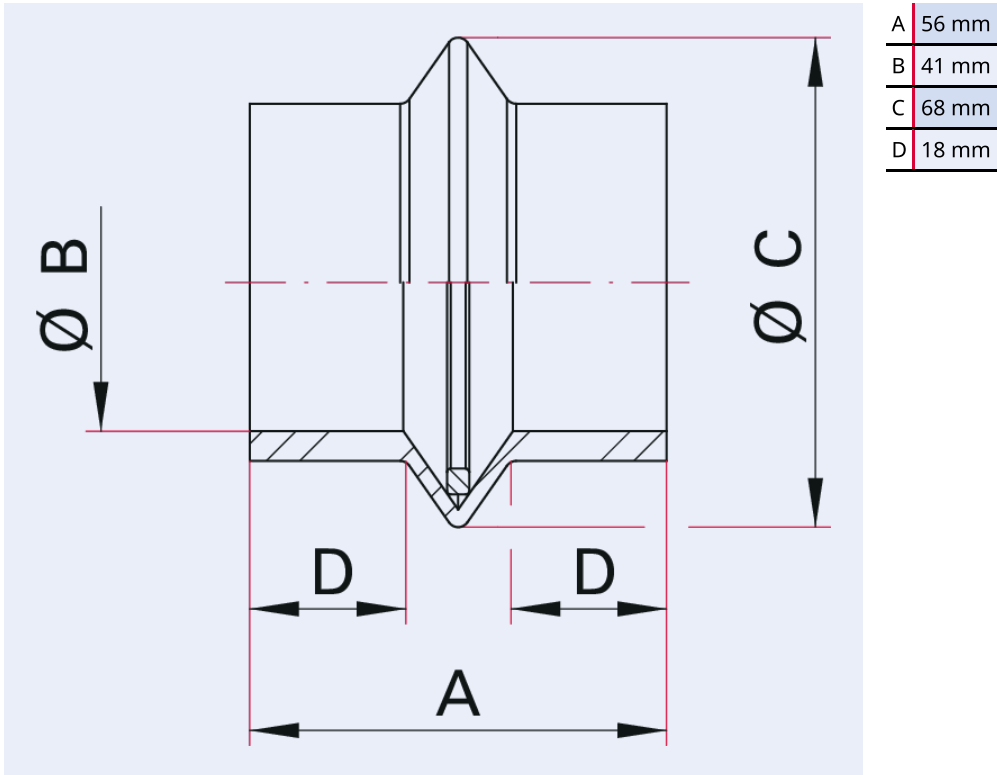


Abbildung ähnlich

CR-Manschette, DN 40 ISO-KF

- Manschette aus Chloropren-Kautschuk

Maßbild



Technische Daten	CR-Manschette, DN 40 ISO-KF
Materialien mit Medienkontakt	Chloropren-Kautschuk (CR)
Temperaturbereich	5 - 120 °C
Anschlussflansch	DN 40 ISO-KF
Druckbereich	1 · 10 ⁻⁵ hPa - Umgebungsdruck
Anschluss	Schlauchadapter (siehe Adapter) und Schlauchschelle (siehe Zubehör)
Temperaturbereich max.	120 °C 248 °F 393,15 K
Temperaturbereich min.	5 °C 23 °F 268,15 K

Bestellnummer	CR-Manschette, DN 40 ISO-KF
CR-Manschette, DN 40 ISO-KF	130SMA045.A

**Sie suchen eine optimale Vakuumlösung?
Sprechen Sie uns an:**

**Pfeiffer Vacuum Components & Solutions GmbH Germany
T +49 551 99963-0
info-cs@pfeiffer-vacuum.com**

Oder scannen Sie den Barcode, um unsere Webseite zu besuchen:



https://vacuum-shop.com/shop/de_DE/



Irrtümer und/oder Änderungen vorbehalten. - 14.05.2025

**Folgen Sie uns auf Social Media
#pfeiffervacuum**



www.pfeiffer-vacuum.com

PFEIFFER 