

**CF mit Swagelok®-
Adapter, Flansch
Edelstahl 304L,
DN 16 CF, 8 mm**



PFEIFFER 

CF mit Swagelok®-Adapter

PFEIFFER 

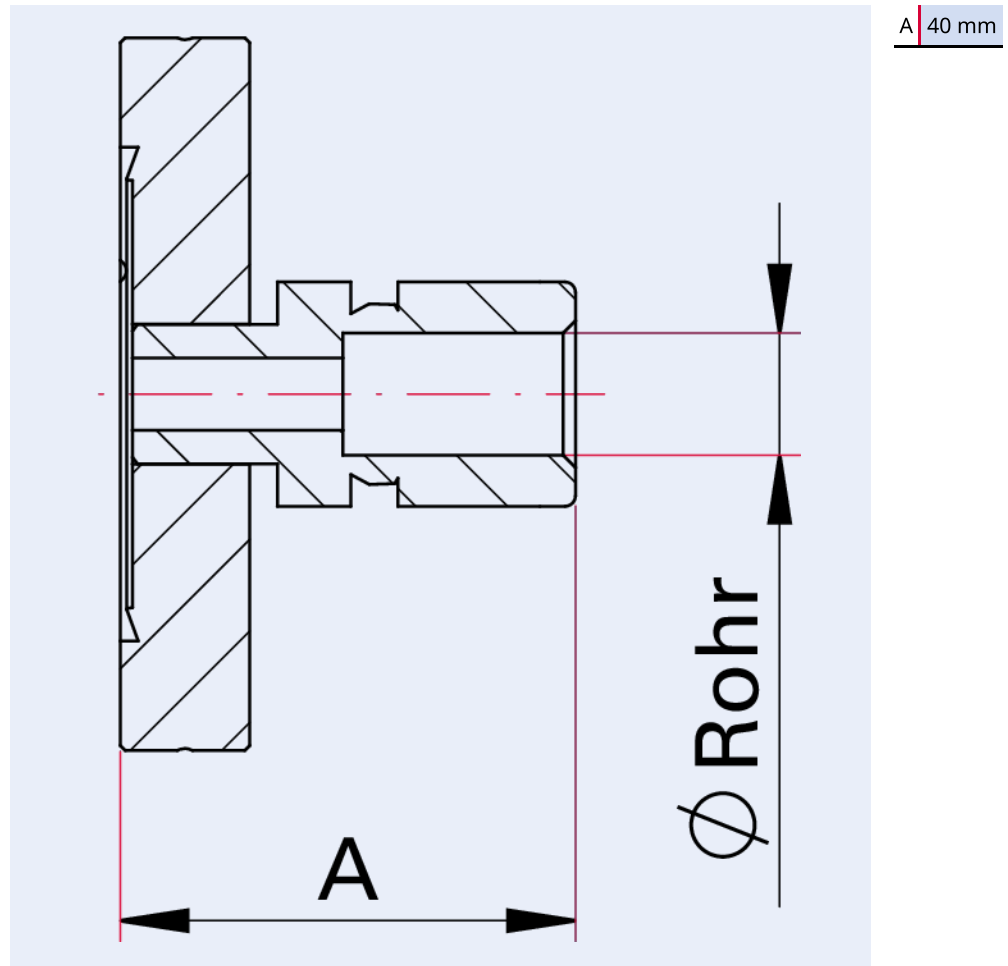


Abbildung ähnlich

CF mit Swagelok®-Adapter, Flansch Edelstahl 304L, DN 16 CF, 8 mm

- Für metrische und zöllige Rohrdurchmesser
- Original Swagelok® Klemmringverschraubung
- Andere Nennweiten und Rohrdurchmesser auf Anfrage

Maßbild



| Technische Daten | CF mit Swagelok®-Adapter, Flansch Edelstahl 304L, DN 16 CF, 8 mm |
|-------------------------|---|
| Rohraußendurchmesser | 8 mm |
| Temperaturbereich | 196 – 300 °C |
| Anschlussflansch | DN 16 CF |
| Druckbereich | $1 \cdot 10^{-9}$ hPa – Umgebungsdruck |
| Material | Edelstahl 304L (Flansch) |
| Temperaturbereich max. | 300 °C 572 °F 573,15 K |
| Temperaturbereich min. | 196 °C 320,8 °F 77,15 K |

| Bestellnummer | CF mit Swagelok®-Adapter, Flansch Edelstahl 304L, DN 16 CF, 8 mm |
|--|---|
| CF mit Swagelok®-Adapter, Flansch Edelstahl 304L, DN 16 CF, 8 mm | 420ASW016-8 |

**Sie suchen eine optimale Vakuumlösung?
Sprechen Sie uns an:**

**Pfeiffer Vacuum Components & Solutions GmbH Germany
T +49 551 99963-0
info-cs@pfeiffer-vacuum.com**

Oder scannen Sie den Barcode, um unsere Webseite zu besuchen:



https://vacuum-shop.com/shop/de_DE/



Irrtümer und/oder Änderungen vorbehalten. - 14.05.2025

**Folgen Sie uns auf Social Media
#pfeiffervacuum**



www.pfeiffer-vacuum.com

PFEIFFER 