



T-Stück, Edelstahl 1.4301/304, DN 250 ISO- K

PFEIFFER 

T-Stück

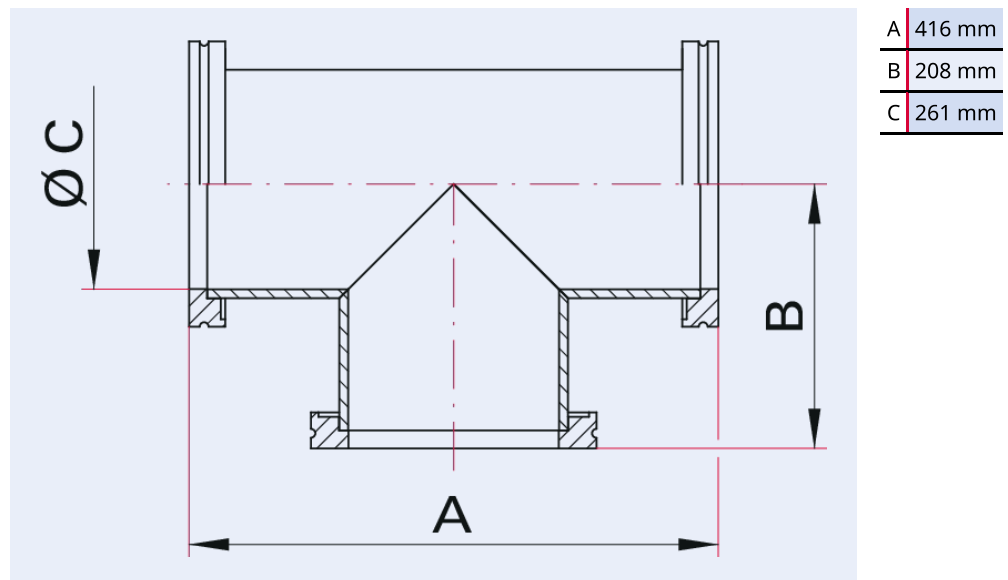
PFEIFFER 



Abbildung ähnlich

T-Stück, Edelstahl 1.4301/304, DN 250 ISO-K

Maßbild



Technische Daten

Technische Daten	T-Stück, Edelstahl 1.4301/304, DN 250 ISO-K
Materialien mit Medienkontakt	Edelstahl 1.4301 (AISI 304)
Temperaturbereich	196 – 300 °C
Anschlussflansch	DN 250 ISO-K
Druckbereich	$1 \cdot 10^{-8}$ hPa – $5 \cdot 10^2$ hPa Überdruck (Elastomerdichtung); $1 \cdot 10^{-9}$ hPa – $5 \cdot 10^2$ hPa Überdruck (Metalldichtung)
Temperaturbereich max.	300 °C 572 °F 573,15 K
Temperaturbereich min.	196 °C 320,8 °F 77,15 K

Bestellnummer

T-Stück, Edelstahl 1.4301/304, DN 250 ISO-K

T-Stück, Edelstahl 1.4301/304, DN 250 ISO-K

320RTS250

**Sie suchen eine optimale Vakuumlösung?
Sprechen Sie uns an:**

**Pfeiffer Vacuum Components & Solutions GmbH Germany
T +49 551 99963-0
info-cs@pfeiffer-vacuum.com**

Oder scannen Sie den Barcode, um unsere Webseite zu besuchen:



https://vacuum-shop.com/shop/de_DE/



Irrtümer und/oder Änderungen vorbehalten. - 14.05.2025

**Folgen Sie uns auf Social Media
#pfeiffervacuum**



www.pfeiffer-vacuum.com

PFEIFFER 