



**Anschweißflanschring,
Edelstahl 1.4404/316L,
DN 100 ISO-K, 108 mm**



PFEIFFER 

Anschweißflanschring mit Schweißlippe

PFEIFFER 

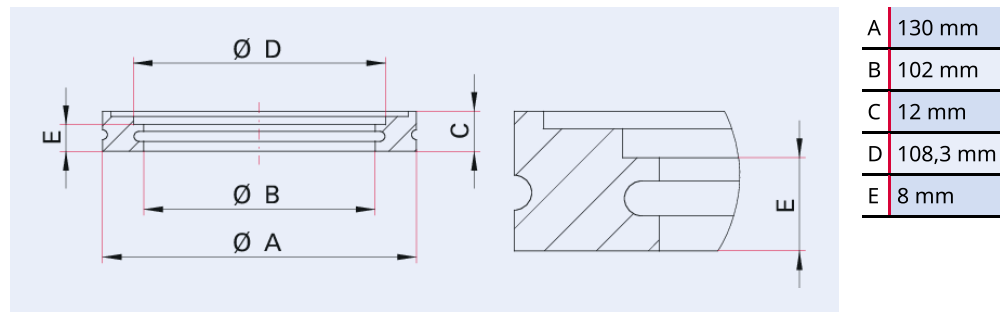


Abbildung ähnlich

Anschweißflanschring, Edelstahl 1.4404/316L, DN 100 ISO-K, 108 mm

- Variante mit Schweißlippe

Maßbild



Technische Daten

Technische Daten	Anschweißflanschring, Edelstahl 1.4404/316L, DN 100 ISO-K, 108 mm
Materialien mit Medienkontakt	Edelstahl 1.4404 (AISI 316L)
Rohrmaß	108 mm × 3 mm
Temperaturbereich	196 – 350 °C
Anschlussflansch	DN 100 ISO-K
Druckbereich	1 · 10 ⁻⁸ hPa – 1,5 · 10 ³ hPa Überdruck (Elastomerdichtung); 1 · 10 ⁻⁹ hPa – 1,5 · 10 ³ hPa Überdruck (Metalldichtung)
Temperaturbereich max.	350 °C 662 °F 623,15 K
Temperaturbereich min.	196 °C 320,8 °F 77,15 K

Bestellnummer

Anschweißflanschring, Edelstahl 1.4404/316L, DN 100 ISO-K, 108 mm

Anschweißflanschring, Edelstahl 1.4404/316L, DN 100 ISO-K, 108 mm

370FAN100-108-S

**Sie suchen eine optimale Vakuumlösung?
Sprechen Sie uns an:**

**Pfeiffer Vacuum Components & Solutions GmbH Germany
T +49 551 99963-0
info-cs@pfeiffer-vacuum.com**

Oder scannen Sie den Barcode, um unsere Webseite zu besuchen:



https://vacuum-shop.com/shop/de_DE/



Irrtümer und/oder Änderungen vorbehalten. - 14.05.2025

**Folgen Sie uns auf Social Media
#pfeiffervacuum**



www.pfeiffer-vacuum.com

PFEIFFER 